



II CQQW系列 隔爆型潜污水电泵

增爆型潜污水电泵

企业简介 Company Profile



江苏美丰泵业有限公司成立于2002年，地处美丽富饶的新兴长三角城市—江苏省泰州市，水、陆、空、铁交通便利。

与清华大学、江苏大学、合肥工业大学、上海电气科学研究院、煤科院唐山分院及上海分院等国内知名高校及科研院所建立有长期的战略合作关系。吸纳了多方面的尖端人才，形成了公司特有的人才梯队，使公司产品技术领先性有了切实的保障。

公司坚持“用户至上，质量为先”的质量宗旨，通过完善的管理体系、领先的水泵技术和生产工艺及先进的测试系统，确保每一台水泵都能达到卓越的品质。并注重和客户的沟通，不断改进产品的设计和性能，保持与客户的长期合作关系。

公司坚持“用户所急即我所急；用户所求即我所求”的全方位服务理念。拥有一支专业的售前、售后服务团队。美丰人本着“培养顶尖人才，心系一流产品，成就知名品牌，惠泽世界民众”的企业精神，加强与国际知名公司的合作与交流，让客户得到更多的实惠和享受最好的服务。

公司主要产品系列有BQW、BQS、BQ、II CQQW系列矿用及石化用隔爆型潜水污水电泵；WQ系列普通污水污物潜水电泵；QZ(H)系列大、中型轴(混)流潜水电泵；QWJ系列污水处理推流器及搅拌器等。

热忱欢迎广大新老客户惠顾、垂询！我们将以优质的服务、高品质的产品与您达到心与心的交流。

目录

Contents

01-04 产品介绍
Product description

05-10 产品主要技术参数表
Product main technical parameter table

11-12 产品安装形式与相关安装尺寸表
Product installation form and related installation size table

13-14 订货须知/用户业绩
Ordering Information / User Performance

15 生产车间
Production workshop

16 荣誉证书
Certificate of honor

产品特点描述

Product characteristic description



IIQQW系列隔爆型潜污水电泵系本公司自行研制且具有自主知识产权的最新产品。防爆标志为EDIICT4(可覆盖EXDIIBT4)。产品主要服务于石油、石化类客户。

○采用经国内专业检验机构认证的防爆潜水电机(有证书)，配备通过能力极强的水力件，构成本系列产品。

○电机与泵采用同轴传动方式，转轴由独特的组合滚动轴承支撑，具有运转平稳、可靠、使用寿命长的特点。

○电机电磁方案采用最新设计理论计算机辅助设计，水力件采用进口水力设计软件辅助设计而成，使产品具有较高的机组效率和优良的污物通过能力。

○在防止机械密封承受高压方面，采用本公司专利技术取代传统的副叶轮技术，从而确保机械密封的可靠使用和提高电泵效率。

○产品配备有内置过热与检漏保护，当意外发生时能使产品的破坏程度最小。

○产品设计充分考虑了用户的正常维护，操作简易、方便。

○产品设计成可实现多种安装的方式，方便客户的选择。

○大功率(11KW以上)泵设计有自身强冷电机系统，可使用户将泵坑内的最低水位控制在较低水位。

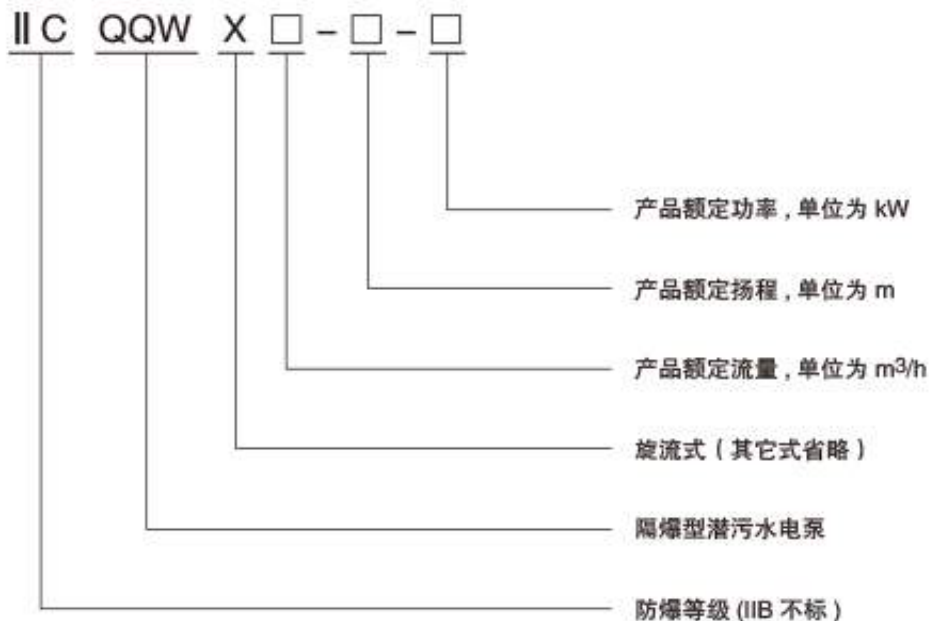
产品的适用条件

Products applicable conditions

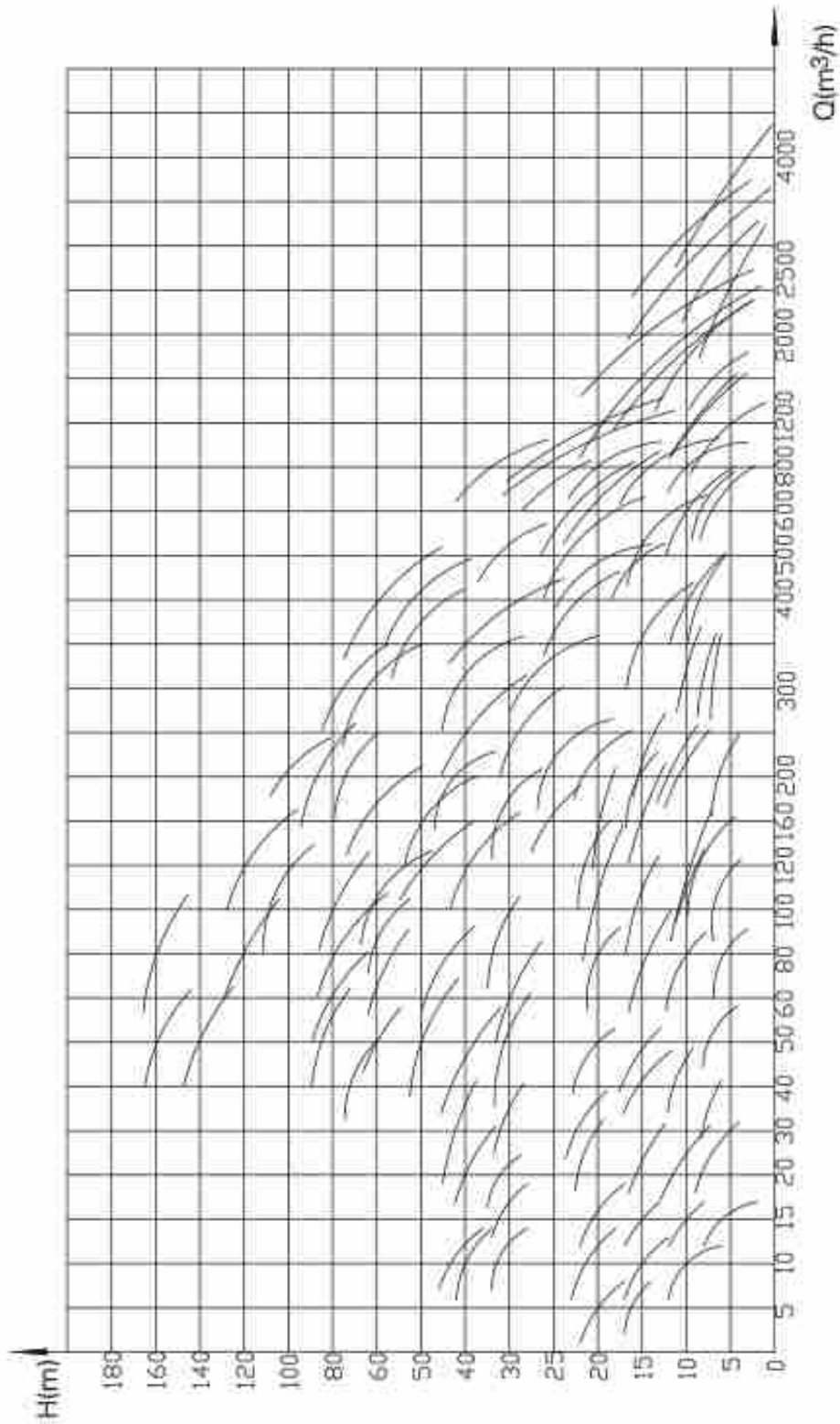
- ◆符合产品防爆标志的有隔爆要求的场合
- ◆使用技术参数符合所选泵的性能参数
- ◆工作介质温度为0℃-50℃
- ◆介质PH值为6-10
- ◆介质重度不大于1100kg/m³
- ◆含杂质颗粒直径不大于样本对应型号产品的数值
- ◆380伏、50赫、3相电源
- ◆实际流量使用范围不超过0.4-1.3倍额定流量
- ◆严格按使用说明书要求进行操作使用
- ◆特定协商适用的条件

产品型号意义说明

Product description model significance

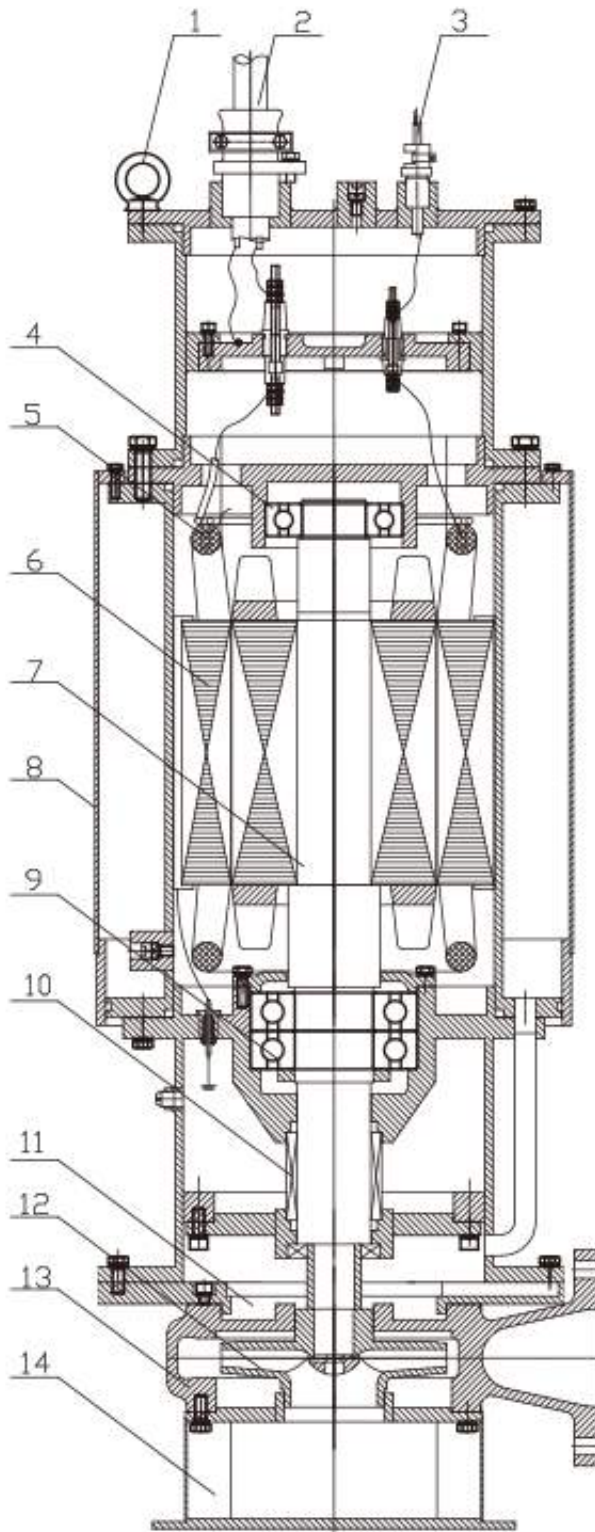


产品型谱图
Product spectrum



产品结构简介

Product structure



- 1、起吊环：起吊泵使用
- 2、电力电缆：给泵输送动力电源
- 3、控制电缆：接入控制柜，控制泵
- 4、轴承1：支撑转轴
- 5、温控元件：检测泵内温度
- 6、电机：将电能转换成泵所需的机械能
- 7、转轴：在电机旋转磁场的作用下带动叶轮高速旋转。
- 8、水套：引导介质冷却电机
- 9、轴承2：支撑转轴
- 10、机械密封：堵止泵送介质向电机腔泄漏
- 11、缓冲室：将泵腔与电机腔缓冲隔离，存储冷却与润滑机械密封的油。
- 12、叶轮：将电机的机械转换成介质的能量
- 13、蜗壳：收集甩出叶轮的液体并进行能量转换
- 14、底座：支撑泵，引导介质进入叶轮。

产品主要技术参数表

Product main technical parameter table

序号	出水口径 mm	产品型号	额定流量 m ³ /h	额定扬程 m	电机功率 kW	额定电流 A	同步转速 n/min	电机效率 %		允许通过颗粒直径 mm
								旋流式	其它式	
1	50	HCQGW7-15-1.1	7	15	1.1	2.8	3000	23.7	27	15
2		HCQGW10-10-1.1	10	10	1.1			25.5	29	20
3		HCQGW15-7-1.1	15	7	1.1			27.6	30.9	20
4		HCQGW5-20-1.5	5	20	1.5	3.7		23.2	25.8	12
5		HCQGW10-15-1.5	10	15	1.5			26.6	30.3	20
6		HCQGW15-10-1.5	15	10	1.5			28.8	32.3	20
7		HCQGW25-7-1.5	25	7	1.5			31.4	35.1	25
8		HCQGW9-22-2.2	9	22	2.2	5.1		26.9	30.4	20
9		HCQGW15-15-2.2	15	15	2.2			29.7	33.2	20
10		HCQGW25-10-2.2	25	10	2.2			32.3	36	25
11	65	HCQGW35-7-2.2	35	7	2.2	6.7	34	37.8	25	
12	50	HCQGW10-32-3	10	32	3		25.8	30.1	12	
13		HCQGW15-22-3	15	22	3		30.3	33.9	20	
14		HCQGW25-15-3	25	15	3		33	36.8	25	
15	80	HCQGW40-12-3	40	12	3		35.2	41.3	25	
16		HCQGW52-7-3	52	7	3		37.4	41.3	30	
17	50	HCQGW10-40-4	10	40	4		8.8	28.5	32.1	12
18		HCQGW15-32-4	15	32	4			30.7	34.4	20
19		HCQGW25-22-4	25	22	4			33.4	37.3	25
20		80	HCQGW40-15-4	40	15			4	35.9	39.8
21	100	HCQGW75-7-4	75	7	4	39.8	43.8	35		
22	50	HCQGW12-42-5.5	12	42	5.5	11.7/12.3	3000 / 1500	30.6	34.5	12
23		HCQGW18-32-5.5	18	32	5.5			32.7	36.8	20

产品主要技术参数表

Product main technical parameter table

序号	出水口径 mm	产品型号	额定流量 m ³ /h	额定扬程 m	电机功率 kW	额定电流 A	同步转速 r/min	电泵效率 %		允许通过颗粒直径 mm
								旋流式	其它式	
24	100	IICQQW30-22-5.5	30	22	5.5	11.7	3000	35.7	39.8	25
25		IICQQW45-16-5.5	45	16	5.5	/		38.4	42.5	30
26		IICQQW70-12-5.5	70	12	5.5	12.3		40	44.1	30
27	100	IICQQW100-7-5.5	100	7	5.5			42.4	46.3	35
28	50	IICQQW15-60-7.5	15	60	7.5			30.1	32	7
29		IICQQW20-40-7.5	20	40	7.5			33.9	38	20
30	100	IICQQW30-32-7.5	30	32	7.5	15.7		36.2	40.3	25
31		IICQQW45-22-7.5	45	22	7.5	/		38.4	43.3	30
32		IICQQW70-15-7.5	70	15	7.5	16.4		40.9	45	30
33		IICQQW100-12-7.5	100	12	7.5			42.6	46.5	35
34	150	IICQQW145-8-7.5	145	8	7.5			44	48.1	45
35	50	IICQQW25-43-11	25	43	11			/	35.7	39.8
36	80	IICQQW45-32-11	45	32	11	22.9	1500	38.5	43.5	15
37	100	IICQQW70-21-11	70	21	11	/		41	45.1	20
38		IICQQW100-16-11	100	16	11	23.9		43	47	25
39	150	IICQQW140-10-11	140	10	11			44.3	48.4	35
40		IICQQW210-7-11	210	7	11			45.9	50.1	40
41	80	IICQQW45-40-15	45	40	15			39	44	20
42	100	IICQQW60-30-15	60	30	15	30.9	40.7	44.8	20	
43		IICQQW100-21-15	100	21	15	/	43.5	47.5	30	
44	150	IICQQW160-15-15	160	15	15	31.8	44.9	48.7	30	
45		IICQQW200-10-15	200	10	15		46.4	50.6	40	
46	200	IICQQW320-7-15	320	7	15		47.8	51.9	55	

产品主要技术参数表

Product main technical parameter table

序号	出水口径 mm	产品型号	额定流量 m ³ /h	额定扬程 m	电机功率 kW	额定电流 A	同步转速 r/min	水泵效率 %		允许通过顆 粒直径 mm	
								旋流式	其它式		
47	50	IICQQW20-100-18.5	20	100	18.5	37.2	3000	29.5	31	10	
48	80	IICQQW50-50-18.5	50	50	18.5			36.8	41.2	12	
49	100	IICQQW80-35-18.5	80	35	18.5			41.5	45.6	20	
50		IICQQW120-22-18.5	120	22	18.5			44.1	48.2	25	
51	150	IICQQW180-17-18.5	180	17	18.5			38.7	45.4	49.6	30
52	200	IICQQW200-12-18.5	200	12	18.5			47	51.2	40	
53	200	IICQQW320-8-18.5	320	8	18.5			48.5	52.8	55	
54	65	IICQQW30-100-22	30	100	22	43.7	1500	38.9	39.5	14	
55	80	IICQQW40-70-22	40	70	22			36.4	40.5	20	
56	100	IICQQW50-60-22	50	60	22			37.8	42.3	20	
57		IICQQW70-45-22	70	45	22			39.8	44.1	20	
58	150	IICQQW100-32-22	100	32	22			44.7	48.8	30	
59		IICQQW150-20-22	150	20	22			46.4	50.7	40	
60		IICQQW200-15-22	200	15	22			47.6	51.8	45	
61	200	IICQQW320-10-22	320	10	22	48.9	53.2	50			
62		IICQQW400-8-22	400	8	22	49.6	54.1	55			
63	80	IICQQW50-85-30	50	85	30	58.9	3000	40.2	44.1	20	
64	100	IICQQW70-60-30	70	60	30			42.3	46.2	25	
65	100	IICQQW100-38-30	100	38	30			44.8	48.9	30	
66	150	IICQQW160-25-30	160	25	30			61	46.5	50.8	35
67		IICQQW200-22-30	200	22	30			47.7	52	40	
68	200	IICQQW400-10-30	400	10	30			62.8	49.8	54.2	50
69	250	IICQQW600-7-30	600	7	30			50.8	55.3	70	
70	100	IICQQW60-80-37	60	80	37	72.2	1500	41.2	44.7	20	
71		IICQQW80-65-37	80	65	37			43.2	46.3	25	
72	150	IICQQW125-42-37	125	42	37	72.8	1000	44.5	48.6	30	
73		IICQQW150-34-37	150	34	37	47.8		52.2	35		
74		IICQQW200-26-37	200	26	37	49		53.4	40		
75	200	IICQQW340-16-37	340	16	37	74.3	50.4	54.8	50		
76	250	IICQQW580-8-37	580	8	37	52.3	56.7	55			

产品主要技术参数表

Product main technical parameter table

序号	出水口径 mm	产品型号	额定流量 m ³ /h	额定扬程 m	电机功率 kW	额定电流 A	同步转速 r/min	电泵效率 %		允许通过颗 粒直径 mm
								旋流式	其它式	
77	100	IICQQW80-80-45	80	80	45	86.8		42.8	47.3	25
78		IICQQW100-65-45	100	65	45			44.7	48.9	25
79		IICQQW130-50-45	130	50	45			46.3	50.5	30
80	150	IICQQW180-45-45	180	45	45	/		47.8	52.1	40
81		IICQQW240-30-45	240	30	45	87		49.3	53.7	45
82	200	IICQQW380-24-45	380	24	45	/		50.7	55.1	50
83	250	IICQQW460-18-45	460	18	45	88.8		51.4	56	50
84		IICQQW600-11-45	600	11	45			52.5	57.1	55
85	300	IICQQW1000-7-45	1000	7	45			53.8	58.3	70
86	80	IICQQW50-140-55	50	140	55		3000	/	43.2	20
87	150	IICQQW100-80-55	100	80	55			44.3	46.9	25
88		IICQQW120-65-55	120	65	55			46.4	48.9	25
89	200	IICQQW150-50-55	150	50	55	108	/	48.3	50.8	30
90	200	IICQQW250-40-55	250	40	55	1500	49.6	54	35	
91	200	IICQQW320-27-55	320	27	55	/	51	55.5	40	
92	200	IICQQW450-22-55	450	22	55	1000	51.7	56.3	50	
93	250	IICQQW520-15-55	520	15	55		52.3	56.8	50	
94	300	IICQQW800-10-55	800	10	55		53.6	58.1	60	
95	350	IICQQW1250-7-55	1250	7	75			54.3	58.9	75
96	100	IICQQW50-160-75	50	160	75			/	48.7	20
97	150	IICQQW80-120-75	80	120	75			/	50.1	25
98		IICQQW160-65-75	160	65	75	47.8	51.4	30		
99	200	IICQQW300-42-75	300	42	75		49.5	53.7	50	
100	200	IICQQW370-35-75	370	35	75	154	51.6	56.2	50	
101	250	IICQQW500-24-75	500	24	75		52.8	57.3	50	
102	250	IICQQW630-20-75	630	20	75		53.4	58.8	50	
103		IICQQW780-15-75	780	15	75	53.7	58.2	50		
104	300	IICQQW1100-10-75	1100	10	75		54.6	59.1	60	
105	350	IICQQW1500-7-75	1500	7	75		55.1	59.6	80	

产品主要技术参数表

Product main technical parameter table

序号	出水口径 mm	产品型号	额定流量 m ³ /h	额定扬程 m	电机功率 kW	额定电流 A	同步转速 r/min	电泵效率 %		允许通过颗粒直径 mm		
								旋流式	其它式			
106	150	IICQQW80-160-90	80	160	90	185	3000	/	53.1	25		
107		IICQQW100-110-90	100	110	90			/	54.6	25		
108	200	IICQQW200-75-90	200	75	90			/	56.7	30		
109	250	IICQQW350-56-90	350	56	90			/	58.7	30		
110	250	IICQQW600-24-90	600	24	90			/	/	58.1	50	
111		IICQQW800-20-90	800	20	90			1500	/	58.9	50	
112	350	IICQQW1250-14-90	1250	14	90			/	/	59.3	60	
113	500	IICQQW1800-9-90	1800	9	90			1000	/	59.8	80	
114		IICQQW2200-6-90	2200	6	90			/	60.1	100		
115	100	IICQQW120-120-110	120	120	110			226	3000	/	50.4	25
116	150	IICQQW180-90-110	180	90	110					/	52.6	25
117	200	IICQQW280-70-110	280	70	110	/	54.3			30		
118	250	IICQQW400-52-110	400	52	110	/	56.1			30		
119	250	IICQQW700-26-110	700	26	110	/	58.7			50		
120	300	IICQQW1000-19-110	1000	19	110	/	59.5			60		
121	350	IICQQW1500-14-110	1500	14	110	1500	/			60	80	
122		IICQQW1800-11-110	1800	11	110	/	60.4			80		
123	500	IICQQW2500-7-110	2500	7	110	/	60.8			100		
124	125	IICQQW140-150-132	140	150	132	273	1000			/	50.2	25
125	200	IICQQW200-100-132	200	100	132		/			52.9	25	
126	250	IICQQW400-60-132	400	60	132		750	/	56.4	30		
127	250	IICQQW750-35-132	750	35	132		/	58.6	40			

产品主要技术参数表

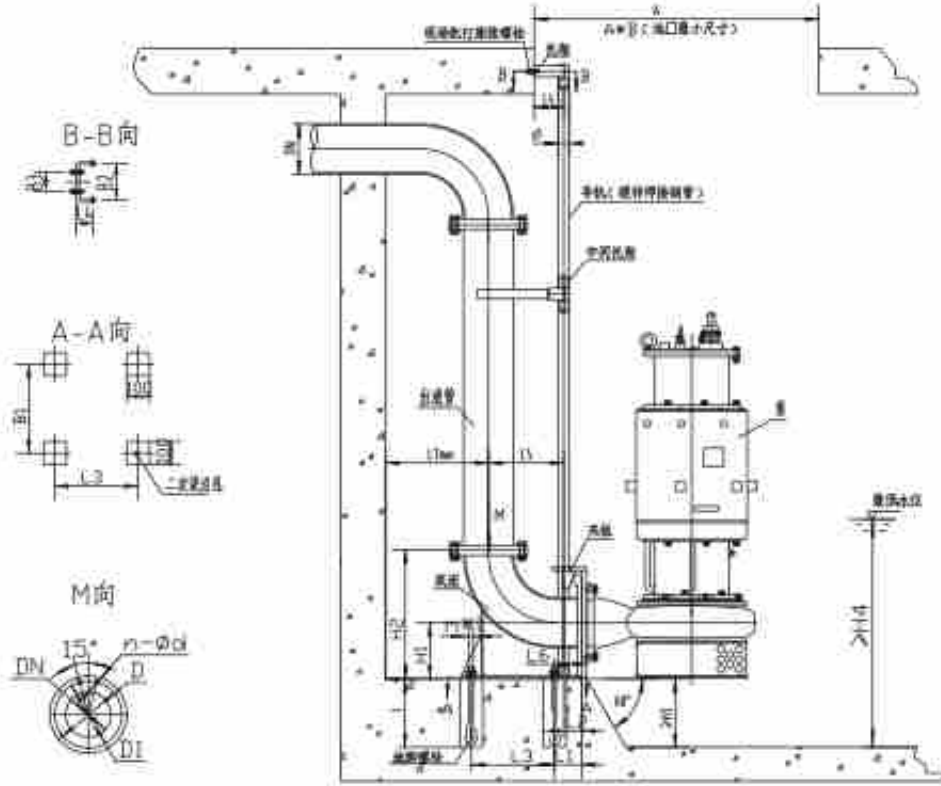
Product main technical parameter table

序号	出水口径 mm	产品型号	额定流量 m ³ /h	额定扬程 m	电机功率 kW	额定电流 A	同步转速 r/min	电泵效率 %		允许通过颗 粒直径 mm
								旋流式	其它式	
128	350	IICQQW900-26-132	900	26	132	273	3000 / 1500 / 1000 / 750	/	59.3	50
129		IICQQW1200-20-132	1200	20	132			/	59.7	60
130	400	IICQQW1900-15-132	1900	15	132			/	60.0	80
131	500	IICQQW2500-12-132	2500	12	132			/	60.8	100
132	600	IICQQW3000-8-132	3000	8	132			/	61.3	100
133		IICQQW3500-6-132	3500	6	132			/	61.3	100
134	350	IICQQW1000-30-160	1000	30	160			328	740	/
135	400	IICQQW1500-26-160	1500	26	160	740	/		60.4	80
136	500	IICQQW2600-15-160	2600	15	160	740	/		61.1	100
137	600	IICQQW3800-10-160	3800	10	160	740	/		61.5	100
138	300	IICQQW2350-20-185	2350	20	185	380	740	/	61.0	80
139	350	IICQQW1200-40-200	1200	40	200	402	740	/	60.4	60
140	400	IICQQW1700-30-200	1700	30	200		740	/	60.8	80
141	500	IICQQW2400-22-220	2400	22	220	438	740	/	61.1	100
142	550	IICQQW3960-15-220	3960	15	220		740	/	61.8	100
143	350	IICQQW1000-60-250	1000	60	250	508	980	/	60.5	60
144	400	IICQQW1600-34-250	1600	34	250	512	740	/	61.1	80
145	400	IICQQW1800-40-280	1800	40	280	568	980	/	61.6	80
146		IICQQW1300-50-280	1300	50	280		980	/	61.3	80
147	800	IICQQW1100-44-315	1100	44	315	658	750	/	60.7	100
148	500	IICQQW3200-16-315	3200	16	315			/	62.3	100
149	400	IICQQW2500-22-315	2500	22	315			/	62.1	80
150	350	IICQQW1800-34-315	1800	34	315			/	61.5	60

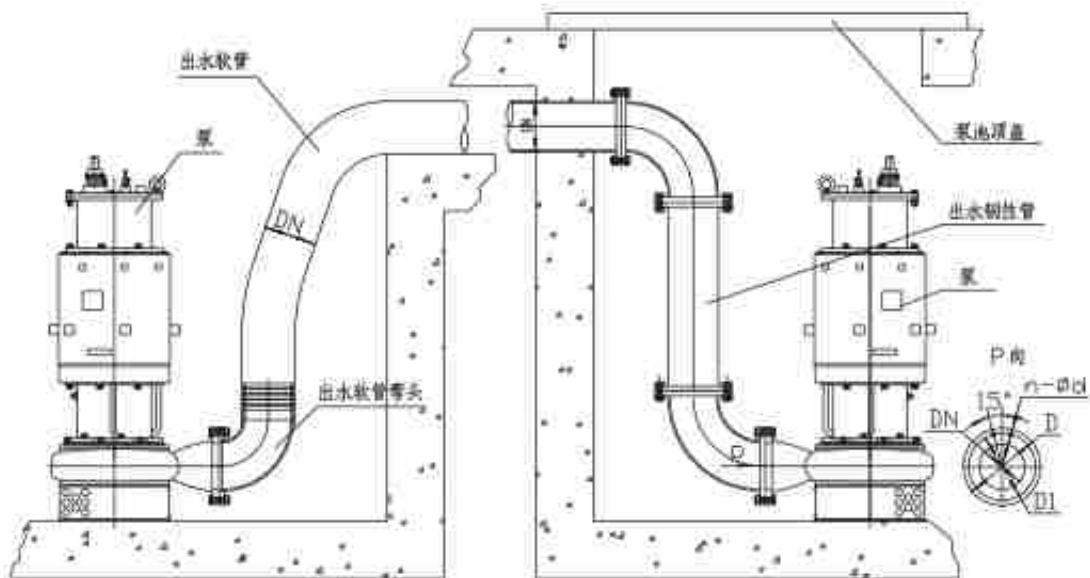
附注：表中电机功率为“其它式”泵的配套功率。

产品安装形式与相关安装尺寸表

Product installation form and installation size table



自耦安装示意图



移动式安装示意图

刚性固定安装示意图

产品安装相关尺寸表

DN	25	50	65	80	100	150	200	250	300	350	400	500	600
D	115	165	185	200	220	285	340	405	460	520	580	715	840
D1	85	125	145	160	180	240	295	355	410	470	525	650	770
n-φd	4-φ14	4-φ18	4-φ18	8-φ18	8-φ19	8-φ22	12-φ22	12-φ27	12-φ27	16-φ27	16-φ30	20-φ33	20-φ36
θ°	45	45	45	22.5	22.5	22.5	15	15	15	11.25	11.25	9	9
L1	56	56	90	90	105	105	120	160	160	180	180	200	200
L2	51	51	50	50	65	65	80	90	90	100	100	120	120
L3	100	120	190	190	240	280	365	360	450	540	600	750	900
L4	100	100	100	100	123	130	130	150	150	150	150	200	200
L5	140	140	165	165	200	255	330	385	460	530	610	760	910
L6	110	110	110	110	120	120	140	180	180	200	200	230	230
B1	175	200	200	200	280	340	390	420	520	620	680	800	900
B2	110	130	160	160	190	250	300	380	430	480	550	680	780
B3	90	110	140	140	170	230	280	360	410	460	520	600	700
H1	150	168	160	180	230	255	245	240	280	315	360	420	480
H2	240	250	270	310	390	490	565	625	740	850	975	1190	1400
H3	100	150	200	200	200	250	300	320	350	350	380	420	450
H4	580	960	1000	1000	1000	1100	900	980	1100	1200	1200	1350	1350
l	160	200	200	200	250	250	300	300	400	400	400	500	500
m	M16	M16	M16	M16	M24	M24	M24	M30	M30	M30	M30	M36	M36
L7	280	280	360	360	400	430	450	480	500	540	580	700	780
A	580	580	680	680	850	1020	1250	1480	1600	1850	2180	2400	2650
B	360	360	460	460	580	720	840	1060	1240	1450	1700	1950	2100
d1	DN25	DN25	DN32	DN32	DN32	DN40	DN50	DN80	DN80	DN80	DN80	DN100	DN100

用户选型指南

User selection guide

- ▲ 应根据实际使用扬程加3%~10%的富裕量选择适合的泵型,不宜过多地偏离泵额定点长期运行。
- ▲ 应注意样本的一般适用条件,如有特殊情况应先与本公司技术商谈。
- ▲ 对材质有特殊要求或需指定的本公司可支持订制。
- ▲ 如果介质重度大于样本规定时,应重新计算配套电机功率。
- ▲ 样本技术参数仅供选型使用,产品最终技术参数以铭牌标示数值为准。
- ▲ 建议选配本公司配套的控制柜,对控制的具体要求方式应在合同中注明。
- ▲ 应在合同中注明安装方式,本样本安装尺寸仅供选型参考,最终相关尺寸以本公司技术部在合同生效后提供的图纸尺寸为准。
- ▲ 本公司保留对样本数据独立修改的权利,恕不一一奉告,也不对用户承担任何因修改产生的责任。

订货须知及产品成套规范

Ordering notice and complete product specifications

订货须知

- 订货时需标明产品型号、主要技术参数、安装方式。
- 订货时需说明介质的物理与化学性能。
- 订货时需说明介质中杂质情况。
- 订货时需说明控制的启动方式、控制程序、控制内容等要求。
- 订货时应尽量提供详细的使用环境、工作条件及介质情况。
- 如对电源、材质、配套件等有特殊要求的应在合同中注明。
- 本公司对产品尺寸具有更改的权利，用户订货后必须与本公司技术确认相关安装尺寸。

产品成套规范

安装形式	供货范围		备注
	必供件	选供件	
移动式安装	1、主泵 2、出水软管弯头 3、控制柜	1、出水软管 2、三年备品备件 3、出口阀门 4、液位控制浮球	扬程高于 50 米且垂直输送的，必须订购出口逆止阀。
自耦安装	1、主泵 2、自动耦合系统(含底座、夹板、2 米导轨托架各一只) 3、控制柜	1、超过 2 米长的导轨及中间托架 2、出水管路及阀门 3、三年备品备件 4、快速吊具 5、液位控制浮球	
刚性固定安装	1、主泵 2、泵出口反法兰 3、控制柜	1、出水管路及阀门 2、三年备品备件 3、液位控制浮球	

用户业绩

User performance

北京北控环保工程技术有限公司

中建五局安装工程有限公司

中建二局水利建设有限公司

大庆炼油厂大庆石化总厂

南京金陵石化

青海盐湖金属镁一体化项目

中石化江苏油田分公司

中石化四川分公司

江苏港华燃气有限公司

榆林炼油厂

泰州梅兰集团

泰州石化总厂

中国石油天然气管道局第三分公司

乌鲁木齐石化总厂

吉林化纤公司

济南奥体中心

苏州社保中心

.....



生产车间

Production workshop



机加工车间



成品库

半成品库



荣誉证书 Certificate of honor

PCEC 防爆合格证
COMPLYMENT CERTIFICATE OF EXPLOSION-PROOF

证号: CB16, 4934

产品名称: 隔爆型三相电动机
型号及规格: 11000C1-02-4
防爆标志: Ex d IIB T4
技术文件: Q/JSMB-2015-4
证书编号: 110000102

备注:
1.额定电压: AC380V;
2.额定功率: 200;
3.额定电流值: 11000C1-02-4 2.7AC380V, 3.20A1, 11000C1-02-4 2.7AC380V, 3.20A1, 11000C1-02-4 2.7AC380V, 3.20A1;
4.额定工作制: 连续工作制, 2.7A级工作制;
5.防爆合格证号: 110000102

发证日期: 2021-09-11
有效期至: 2025-09-11

中心经理: 刘红亮
中心主任: 刘红亮

石油和化学工业电气产品防爆质量监督检验中心
Supervision & Test Center of Ex-product of China Petroleum & Chemical Industry

PCEC 防爆合格证
COMPLYMENT CERTIFICATE OF EXPLOSION-PROOF

证号: CB18, 4455

产品名称: 隔爆型三相电动机
型号及规格: 11000C1-02-4
防爆标志: Ex d IIB T4
技术文件: Q/JSMB-2015-4
证书编号: 110000102

备注:
1.额定电压: AC380V;
2.额定功率: 1.500;
3.额定电流值: 11000C1-02-4 0.5 AC380V, 3.20A1, 11000C1-02-4 0.5 AC380V, 3.20A1, 11000C1-02-4 0.5 AC380V, 3.20A1;
4.额定工作制: 连续工作制, 2.7A级工作制;
5.防爆合格证号: 110000102

发证日期: 2021-09-11
有效期至: 2025-09-11

中心经理: 刘红亮
中心主任: 刘红亮

石油和化学工业电气产品防爆质量监督检验中心
Supervision & Test Center of Ex-product of China Petroleum & Chemical Industry

PCEC 防爆合格证
COMPLYMENT CERTIFICATE OF EXPLOSION-PROOF

证号: CB18, 4934

产品名称: 隔爆型三相电动机
型号及规格: 11000C1-02-22
防爆标志: Ex d IIB T4
技术文件: Q/JSMB-2015-4
证书编号: 110000102

备注:
1.额定电压: AC380V;
2.额定功率: 2000;
3.额定电流值: 11000C1-02-22 0.5 AC380V, 18.0A1, 11000C1-02-22 0.5 AC380V, 18.0A1, 11000C1-02-22 0.5 AC380V, 18.0A1;
4.额定工作制: 连续工作制, 2.7A级工作制;
5.防爆合格证号: 110000102

发证日期: 2021-09-11
有效期至: 2025-09-11

中心经理: 刘红亮
中心主任: 刘红亮

石油和化学工业电气产品防爆质量监督检验中心
Supervision & Test Center of Ex-product of China Petroleum & Chemical Industry

PCEC 防爆合格证
COMPLYMENT CERTIFICATE OF EXPLOSION-PROOF

证号: CB18, 4937

产品名称: 隔爆型三相电动机
型号及规格: 11000C1-02-07
防爆标志: Ex d IIB T4
技术文件: Q/JSMB-2015-4
证书编号: 110000102

备注:
1.额定电压: AC380V;
2.额定功率: 750;
3.额定电流值: 11000C1-02-07 0.5 AC380V, 18.0A1, 11000C1-02-07 0.5 AC380V, 18.0A1, 11000C1-02-07 0.5 AC380V, 18.0A1;
4.额定工作制: 连续工作制, 2.7A级工作制;
5.防爆合格证号: 110000102

发证日期: 2021-09-11
有效期至: 2025-09-11

中心经理: 刘红亮
中心主任: 刘红亮

石油和化学工业电气产品防爆质量监督检验中心
Supervision & Test Center of Ex-product of China Petroleum & Chemical Industry

PCEC 防爆合格证
COMPLYMENT CERTIFICATE OF EXPLOSION-PROOF

证号: CB18, 4866

产品名称: 隔爆型三相电动机
型号及规格: 11000C1-02-10
防爆标志: Ex d IIB T4
技术文件: Q/JSMB-2015-4
证书编号: 110000102

备注:
1.额定电压: AC380V;
2.额定功率: 1000;
3.额定电流值: 11000C1-02-10 0.5 AC380V, 18.0A1, 11000C1-02-10 0.5 AC380V, 18.0A1, 11000C1-02-10 0.5 AC380V, 18.0A1;
4.额定工作制: 连续工作制, 2.7A级工作制;
5.防爆合格证号: 110000102

发证日期: 2021-11-01
有效期至: 2025-11-01

中心经理: 刘红亮
中心主任: 刘红亮

石油和化学工业电气产品防爆质量监督检验中心
Supervision & Test Center of Ex-product of China Petroleum & Chemical Industry



因产品不断更新，设计规格如有变更，恕不另行通知。
表列有关数据仅供参考，具体数据以实际产品设备为准。
BECAUSE OUR PRODUCT INNOVATION, THE MODEL SPECIFICATION WILL CHANGE. ALL PRODUCT MODEL INDEX ACCORDING ACTUAL DATE.



江苏美丰泵业有限公司

JIANGSU MEIFENG PUMPS CO., LTD.

地址：江苏省泰州市江洲北路305号 邮编：225300

电话：0523-86573838 传真：0523-86182966

手机：13961039366 15996023332

网址：www.jsmfby.com

邮箱：1020478475@qq.com 1515464975@qq.com

开户行：泰州市农行江洲路支行

账号：10201401040003383

税号：91321291734431440J