

ISG/IRG/GRG/IHG/YG/IHGB型  
ISGD/IRGD/GRGD/IHGD/YGD/IHGBD型  
**单级单吸立式管道离心泵**  
VERTICAL CENTRIFUGAL PUMP

Use Specification | 使用说明书



## 江苏美丰泵业有限公司

JIANGSU MEIFENG PUMPS CO., LTD.

地址：江苏省泰州市江洲北路305号 邮编：225300

电话：0523-86573838 传真：0523-86182966

手机：13961039366 15996023332

网址：www.jsmfby.com

邮箱：1020478475@qq.com 1515464975@qq.com

开户行：泰州市农行江洲路支行

账号：10201401040003383

税号：91321291734431440J

## 江苏美丰泵业有限公司

JIANGSU MEIFENG PUMPS CO., LTD.

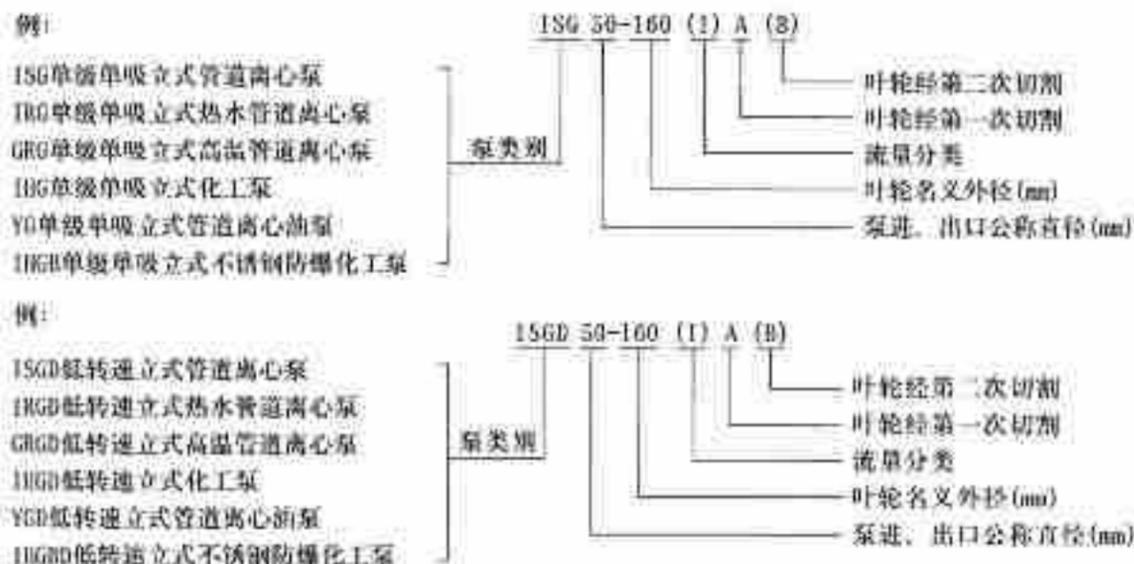
### <<< 产品概述 >>>

ISG型系列单级单吸立式离心泵，供输送不含固体颗粒的清水及物理化学性质类似于水的液体之用。同时根据使用温度、介质等不同派生出适用热水、高温、化工、输油泵。该产品具有高效节能、噪音低、性能稳定等特点，符合最新国家机械部JB/T53058-1993的标准。产品按ISO2858标准设计制造。

### <<< 主要特点 >>>

1. 泵结构紧凑，体积小，外形美观。其结构决定安装占地面积小，如加上防护罩可置于户外使用。
2. 叶轮直接安装在电机轴上，从而保证泵的同轴度，因而增强了泵的运行稳定性和延长泵的使用寿命。
3. 轴封采用机械密封或机械密封的组合，采用优质的硬质合金密封环，增强了密封的耐磨性，能有效地延长泵的使用寿命。
4. 安装检修方便，无需拆动管路系统。泵进口和出口为相同口径，简化了管道的连接。
5. 可根据流量和扬程的需要采用泵的串联、并联运行方式。
6. 可根据需要，吸入口和吐出口可安装成同方向或90°、180°、270°几个不同方向以满足不同的连接场合。
7. 泵扬程可根据需要增减水泵级数并结合切割叶轮外径予以满足，而不改变安装占地面积。这是其它泵类所不具有的。

### <<< 型号意义 >>>



### <<< 主要用途 >>>

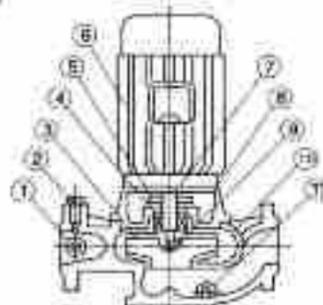
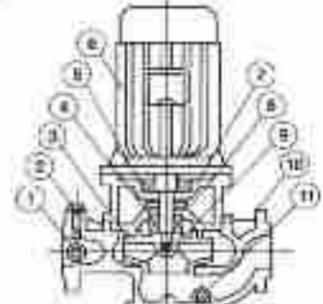
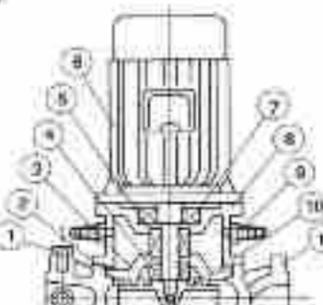
1. ISG型立式离心泵，供输送清水及物理性质类似于清水的其它液体之用，适用于工业和城市给排水、高层建筑增压送水、园林喷灌、消防增压、远距离送水、采暖、浴室等冷暖水循环增压及设备配套等。使用温度 $T < 80^{\circ}\text{C}$ 。
2. IRG(IRG)型立式热水(高温)循环泵，适用于能源、冶金、木材加工、化工、纺织、造纸及饭店、浴室、宾馆等锅炉热水增压循环输送及城市采暖系统循环用泵，IRG使用介质温度不超过 $120^{\circ}\text{C}$ ，GRG型使用介质温度不超过 $240^{\circ}\text{C}$ 。
3. IHG型立式管道化工泵，供输送不含固体颗粒，具有腐蚀性，粘度类似于水的液体，适用于石油、化工、冶金、电力、造纸、食品制药和合成纤维等部门，使用温度为 $-20^{\circ}\text{C} \sim +120^{\circ}\text{C}$ 。

4. IHGB型不锈钢防爆型化工离心泵，适用于输送易燃易爆性化工液体。
5. YIG立式管道油泵供输送汽油、煤油、柴油等石油产品，被输送介质温度为 $-20^{\circ}\text{C} \sim +120^{\circ}\text{C}$ 。
6. ISGD、IRGD、GRGD、IHGD、YIGD、IHGBD型立式低转速离心泵，适用于环境噪声要求很低的场合及空调循环等。

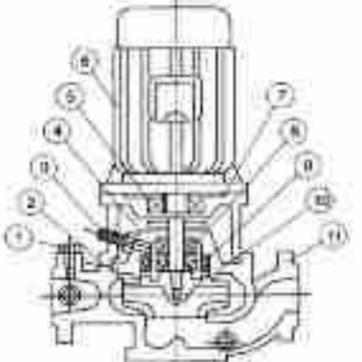
### <<< 工作条件 >>>

1. 泵系统最高工作压力为1.6MPa，即泵吸入口压力+泵扬程 $< 1.6\text{MPa}$ ，泵静压力为2.5MPa，泵吸入口压力不超过0.3MPa，若使用场合大于0.3MPa，需将叶轮平衡孔封住，以使轴向力平衡，使用时请注意。
2. 适用介质：固体不溶物体积含量不超过单位体积的0.1%，粒度不大于0.2mm，介质如带有细小颗粒的，须采用耐磨式机械密封。
3. 周围环境温度不超过 $40^{\circ}\text{C}$ ，相对湿度不超过95%。

### <<< 结构说明 >>>

<p>普通型结构</p> 	<table border="1"> <tr><td>1</td><td>排气阀</td></tr> <tr><td>2</td><td>叶轮</td></tr> <tr><td>3</td><td>叶轮螺母</td></tr> <tr><td>4</td><td>机械密封</td></tr> <tr><td>5</td><td>轴套</td></tr> <tr><td>6</td><td>电机</td></tr> <tr><td>7</td><td>轴</td></tr> <tr><td>8</td><td>轴承盖</td></tr> <tr><td>9</td><td>叶轮螺母</td></tr> <tr><td>10</td><td>泵体</td></tr> <tr><td>11</td><td>底座</td></tr> </table>	1	排气阀	2	叶轮	3	叶轮螺母	4	机械密封	5	轴套	6	电机	7	轴	8	轴承盖	9	叶轮螺母	10	泵体	11	底座	<p>ISG型结构说明：</p> <p>①泵与电机同轴，轴向尺寸短，结构简单。</p> <p>②泵体上没有取压孔和放水孔。</p> <p>③泵体上部有排气阀，工作前能排尽泵内空气。</p> <p>④泵体底部设有安装底座和螺栓孔，保证整体机组安装稳固。</p>
1	排气阀																							
2	叶轮																							
3	叶轮螺母																							
4	机械密封																							
5	轴套																							
6	电机																							
7	轴																							
8	轴承盖																							
9	叶轮螺母																							
10	泵体																							
11	底座																							
<p>热水型结构</p> 	<table border="1"> <tr><td>1</td><td>泵体盖</td></tr> <tr><td>2</td><td>排气阀</td></tr> <tr><td>3</td><td>叶轮</td></tr> <tr><td>4</td><td>机械密封</td></tr> <tr><td>5</td><td>轴套</td></tr> <tr><td>6</td><td>电机</td></tr> <tr><td>7</td><td>轴承盖</td></tr> <tr><td>8</td><td>内水圈</td></tr> <tr><td>9</td><td>叶轮螺母</td></tr> <tr><td>10</td><td>泵体</td></tr> <tr><td>11</td><td>底座</td></tr> </table>	1	泵体盖	2	排气阀	3	叶轮	4	机械密封	5	轴套	6	电机	7	轴承盖	8	内水圈	9	叶轮螺母	10	泵体	11	底座	<p>IRG型结构说明：</p> <p>①泵体与上部结构中装有隔热盖，适用于介质温度<math>T &lt; 120^{\circ}\text{C}</math>的场合。</p> <p>②泵与电机轴承盖配置，保证轴运转精度，提高了密封的可靠性。</p> <p>③可根据用户要求隔热盖内安装风冷装置。</p>
1	泵体盖																							
2	排气阀																							
3	叶轮																							
4	机械密封																							
5	轴套																							
6	电机																							
7	轴承盖																							
8	内水圈																							
9	叶轮螺母																							
10	泵体																							
11	底座																							
<p>高温型结构</p> 	<table border="1"> <tr><td>1</td><td>排气阀</td></tr> <tr><td>2</td><td>叶轮</td></tr> <tr><td>3</td><td>轴套</td></tr> <tr><td>4</td><td>机械密封</td></tr> <tr><td>5</td><td>机械密封</td></tr> <tr><td>6</td><td>电机</td></tr> <tr><td>7</td><td>轴套</td></tr> <tr><td>8</td><td>轴承盖</td></tr> <tr><td>9</td><td>叶轮螺母</td></tr> <tr><td>10</td><td>叶轮螺母</td></tr> <tr><td>11</td><td>泵体</td></tr> </table>	1	排气阀	2	叶轮	3	轴套	4	机械密封	5	机械密封	6	电机	7	轴套	8	轴承盖	9	叶轮螺母	10	叶轮螺母	11	泵体	<p>GRG型结构说明：</p> <p>①泵体与上部结构中采用外供水隔热和冷却，适用于温度为<math>-45^{\circ}\text{C} \sim +240^{\circ}\text{C}</math>的高温场合。</p> <p>②泵与电机轴承盖配置，保证轴运转精度，提高了密封的可靠性。</p> <p>③采用组合式密封，下端为进口钛合金密封环的中型耐高温机械密封。</p>
1	排气阀																							
2	叶轮																							
3	轴套																							
4	机械密封																							
5	机械密封																							
6	电机																							
7	轴套																							
8	轴承盖																							
9	叶轮螺母																							
10	叶轮螺母																							
11	泵体																							

**化工型结构**

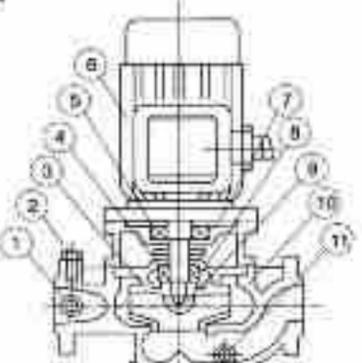


1	轴
2	叶轮
3	叶轮密封环
4	泵盖
5	轴套
6	电机
7	联轴器
8	机械密封
9	密封环
10	叶轮螺母
11	泵体

**YH型结构说明:**

- ①机械密封前置有承磨付,泵盖上没有密封冷却、冲洗孔,适用于输送介质易挥发或结晶的场合,延长在介质含微小颗粒时机械密封的使用寿命。
- ②泵与电机轴系组合配置,保证轴运转精度,提高了密封的可靠性。
- ③机械密封采用硬质合金材质。

**油泵结构**

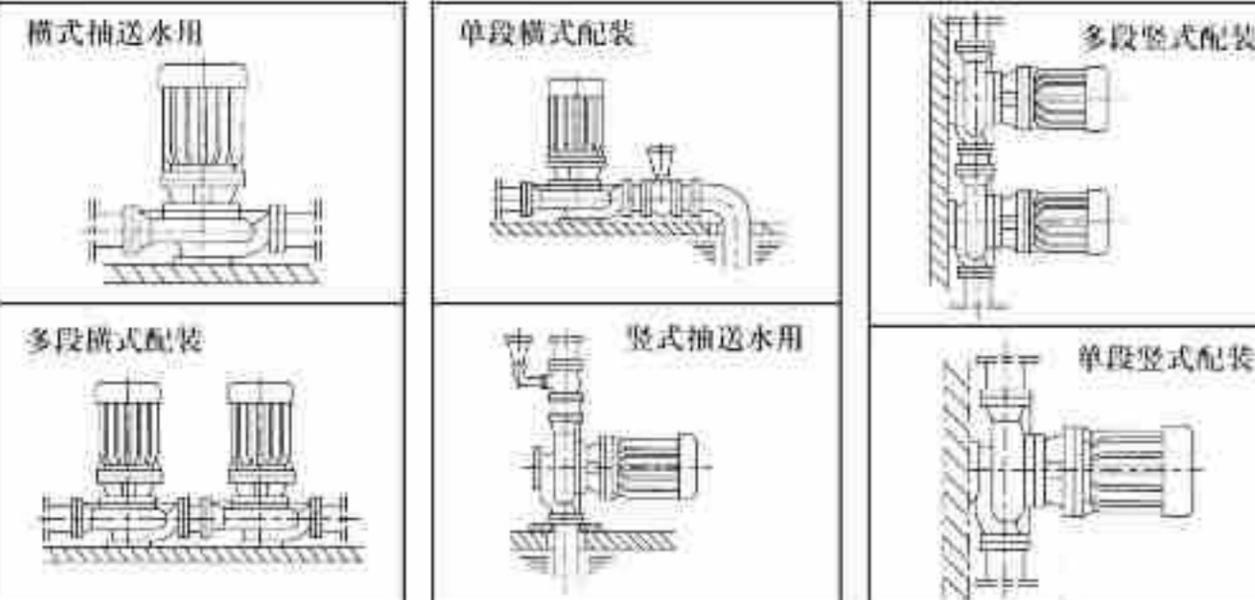


1	轴
2	叶轮
3	叶轮
4	机械密封
5	轴套
6	电机
7	联轴器
8	密封环
9	叶轮螺母
10	泵体
11	密封环

**YB型结构说明:**

- ①本结构适用于输送不含固体颗粒的介质,温度为 $-20^{\circ}\text{C} \sim 120^{\circ}\text{C}$ 的油泵。
- ②所输送油类介质温度 $T < 120^{\circ}\text{C}$ 或含有微量颗粒时,可选择高温结构或化工泵结构。
- ③超过 $200^{\circ}\text{C}$ 高温要定做。

<<< 安装方式 >>>



横式抽送水用

单段横式装配

多段竖式装配

多段横式装配

竖式抽送水用

单段竖式装配

<<< 附件及安装尺寸 >>>



联接板

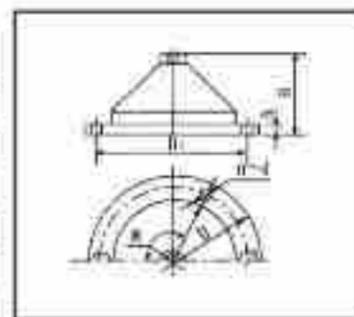
柔性联接基础图

硬性联接基础图

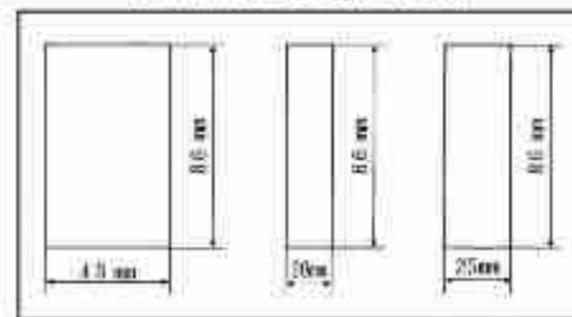
型号	联接尺寸						柔性联接基础尺寸						硬性联接基础尺寸						
	C <sub>2</sub> × B <sub>2</sub>	C × C	D × D	H	φd <sub>1</sub>	φd <sub>2</sub>	E	F	G	φD	φd	h	E	F	G	φd	h		
1	65 × 79	240 × 240	300 × 300	55	φ14	φ14	200	450	500	240	/	/	/	200	450	500	240	60	200
2	50 × 80	240 × 240	300 × 300	55	φ14	φ14	200	450	500	240	/	/	/	200	450	500	240	60	200
3	80 × 100	240 × 240	300 × 300	55	φ14	φ14	200	450	500	240	/	/	/	200	450	500	240	60	200
4	70 × 120	240 × 240	300 × 300	55	φ18	φ16	200	450	500	240	/	/	/	200	450	500	240	60	200
5	80 × 130	240 × 240	300 × 300	55	φ18	φ16	200	450	500	240	/	/	/	200	450	500	240	60	200
6	100 × 160	340 × 340	400 × 400	55	φ18	φ18	250	650	700	340	φ14.5	60	250	650	700	340	80	250	
7	120 × 180	340 × 340	400 × 400	55	φ18	φ16	250	650	700	340	φ14.5	60	250	650	700	340	80	250	
8	160 × 220	340 × 340	400 × 400	55	φ22	φ18	250	650	700	340	φ14.5	60	250	650	700	340	80	250	
9	150 × 240	340 × 340	400 × 400	55	φ22	φ16	250	650	700	340	φ14.5	60	250	650	700	340	80	250	
10	210 × 260	440 × 440	500 × 500	55	φ22	φ18或φ18	300	750	800	440	φ14.5	60	300	750	800	440	80	350	
11	220 × 280	440 × 440	500 × 500	55	φ22	φ18或φ18	300	750	800	440	φ14.5	60	300	750	800	440	80	250	
12	250 × 320	540 × 540	600 × 600	55	φ22	φ18或φ18	300	800	850	500	φ14.5	60	300	800	850	540	80	250	
13	300 × 350	740 × 740	800 × 800	55	φ22	φ20或φ18	350	1000	1100	740	φ14.5	50	350	1000	1100	740	80	250	
14	300 × 400	740 × 740	800 × 800	55	φ22	φ20或φ18	350	1000	1100	740	φ14.5	50	350	1000	1100	740	80	250	
15	350 × 450	740 × 740	800 × 800	55	φ28	φ20或φ18	350	1000	1100	740	φ14.5	50	350	1000	1100	740	80	250	
16	400 × 500	740 × 740	800 × 800	55	φ20	φ20或φ18	350	1000	1100	740	φ14.5	60	350	1000	1100	740	80	250	

JGD型隔振器安装尺寸

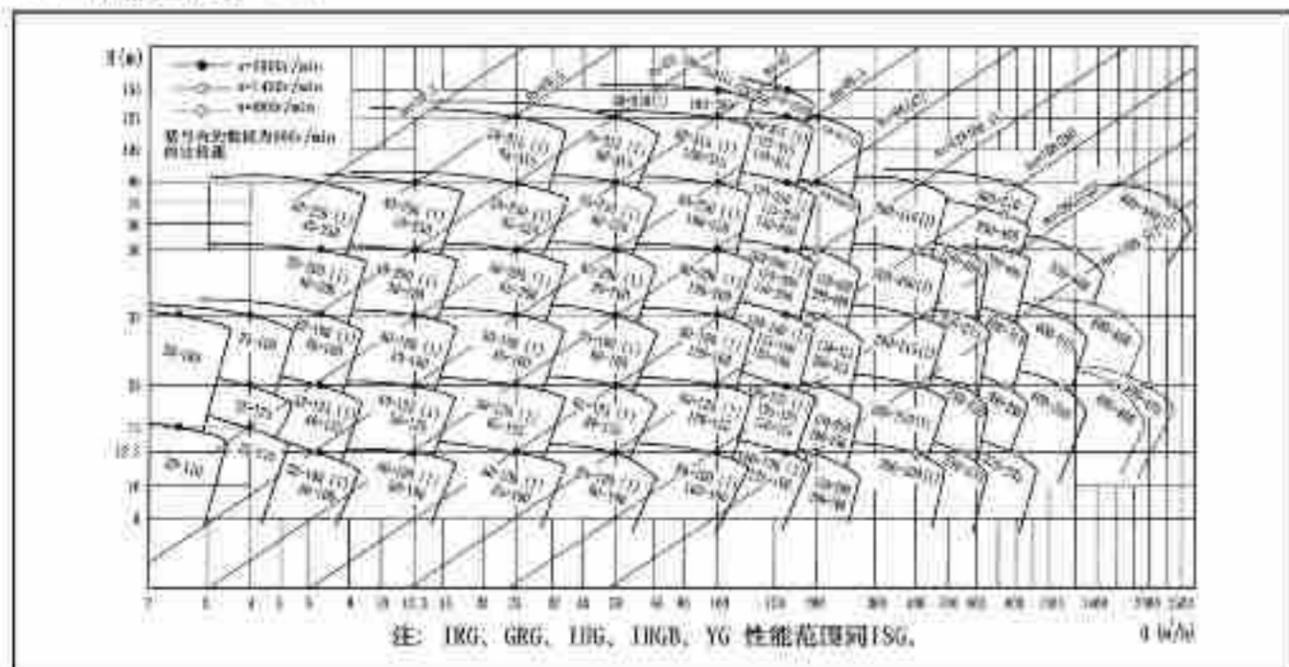
型号	H	D	D <sub>1</sub>	E	d	n
JGD2-3	8	180	150	47	12	3
JGD3-2	12	230	200	64	12	3
JGD3-3	12	230	200	64	12	3
JGD4-1	16	280	250	76	12	3
JGD4-2	16	280	250	76	12	3
JGD5-3	20	330	300	104	12	3



SD型隔振垫0.5基本块尺寸



<<< 性能图谱 >>>



<<< 安装说明 >>>

1. 安装前应检查机组紧固件有无松动现象, 泵体流道有无异物堵塞, 以免水泵运行时损坏叶轮和泵体。
2. 安装时管道重量不应加在水泵上, 以免使泵变形。
3. 安装时必须拧紧地脚螺栓, 以免启动时振动对泵性能的影响。
4. 为了维修方便和使用安全, 在泵的进出口管路上各安装一只调节阀及在泵出口附近安装一只压力表, 以保证在额定扬程和流量范围内运行, 确保泵正常运行, 延长水泵的使用寿命。
5. 安装后拨动泵轴, 叶轮应无摩擦声或卡死现象, 否则应将泵拆开检查原因。
6. 泵分硬性联接安装和柔性联接安装两种 (见联接方式)。

<<< 启动与停车 >>>

启动前准备

1. 试验电机转向是否正确, 从电机顶部往泵看为顺时针旋转, 试验时间要短, 以免使机械密封干磨。
2. 打开排气阀使液体充满整个泵体, 待满后关闭排气阀。
3. 检查各部位是否正常。
4. 用手盘动泵以使润滑油进入机械密封端面。
5. 高温型应先进行预热, 升温速度 50℃/小时, 以保证各部受热均匀。

启动

1. 全开进口阀门。
2. 关闭吐出管路阀门。
3. 启动电机, 观察泵运行是否正确。
4. 调节出口阀开度至所需工况, 如用户在泵出口处装有流量计或压力表, 应通过调节出口阀门开度使泵在性能参数表所列的额定点上运转, 如用户在泵出口处装有流量计或压力表, 应通过调节出口阀门开度, 测量泵的电机电流, 使电机在额定电流内运行, 否则将造成泵超负荷运行 (即大电流运行) 至使电机烧坏。调整好的出口阀门开度大小与管道工况有关。
5. 检查轴封泄漏情况, 正常时机械密封泄漏应小于 3 滴/分。
6. 检查电机, 轴承处温度 < 70℃。

停车

1. 高温型先降温, 降温速度 < 10℃/分, 把温度降低到 80℃ 以下, 才能停车。
2. 关闭吐出管路阀门。
3. 停止电机。
4. 关闭进口阀门。
5. 如长期停车, 应将泵内液体放尽。

<<< 泵的维护 >>>

运行中的维护

1. 进口管道必须充满液体, 禁止泵在汽蚀状态下长期运行。
2. 定时检查电机电流值, 不得超过电机额定电流。
3. 泵进行长期运行后, 由于机械磨损, 使机组噪音及振动增大时, 应停车检查, 必要时可更换易损零件及轴承, 机组大修期一般为一年。

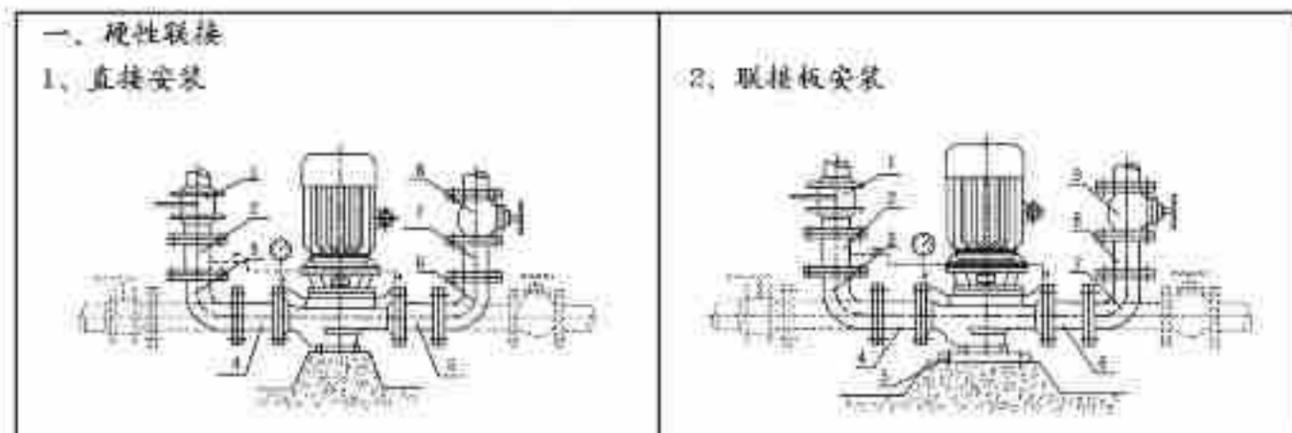
机械密封维护

1. 机械密封润滑应清洁无固体颗粒。
2. 严禁机械密封在干磨情况下工作。
3. 启动前应先盘动泵 (电机) 几圈, 以免突然启动造成石墨环断裂损坏。
4. 密封泄漏量允差 3 滴/分, 否则应检查。

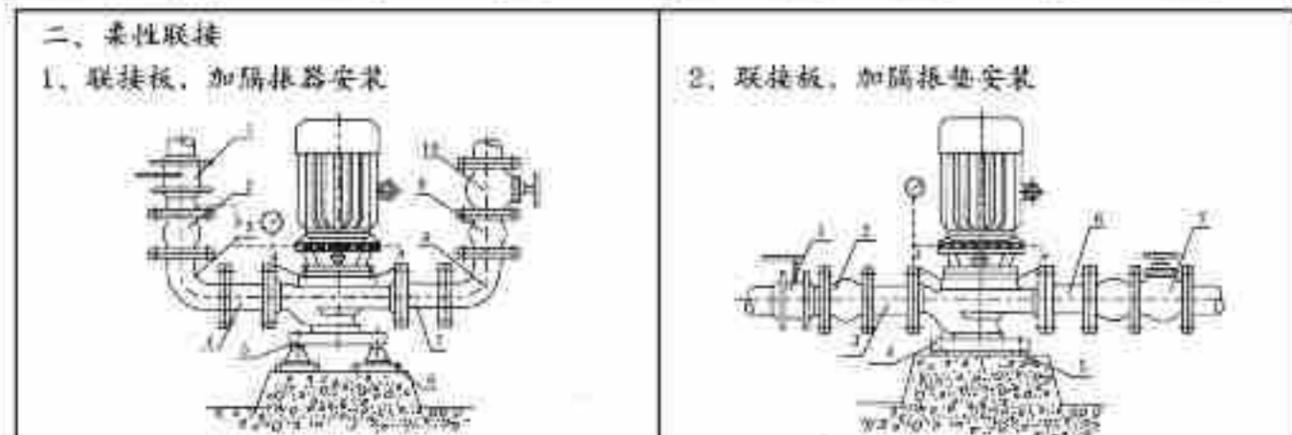
<<< 故障原因及排除方法 >>>

故障现象	可能产生的原因	排除方法
1. 水泵不出水	a. 进出口阀门未打开, 进出管路堵塞, 流道叶轮阻塞。 b. 电机运行方向不对, 电机反转转速很慢。 c. 吸入管漏气。 d. 泵没灌满液体, 泵腔内有空气。 e. 进口供水不足, 吸程过高, 底阀漏水。 f. 管路阻力过大, 泵选型不当。	a. 检查, 去除阻塞物。 b. 调整电机方向, 紧固电机接线。 c. 拧紧各密封面, 排除空气。 d. 打开泵上盖或打开排气阀, 排尽空气。 e. 停机检查, 调整 (并核对自来水管和供吸程使用, 易出现此现象)。 f. 减少管路弯道, 重新选泵。
2. 水泵流量不足	a. 先按 1. 原因检查。 b. 管道, 泵流道叶轮部分阻塞, 水垢沉积, 阀门开度不足。 c. 电压偏低。 d. 叶轮磨损。	a. 先按 1. 排除。 b. 去除阻塞物, 重新调整阀门开度。 c. 稳压。 d. 更换叶轮。
3. 功率过大	a. 超过额定流量使用。 b. 吸程过高。 c. 泵轴磨损。	a. 调节流量关小出口阀门。 b. 降低。 c. 更换轴承。
4. 噪音振动	a. 管路支撑不稳。 b. 液体混有气体。 c. 产生汽蚀。 d. 轴承损坏。 e. 电机超载发热运行。	a. 稳固管路。 b. 提高吸入压力排气。 c. 降低真空度。 d. 更换轴承。 e. 调整接线。
5. 电机发热	a. 流量过大, 超载运行。 b. 短路。 c. 电机轴承损坏。 d. 电压不足。	a. 关小出口阀。 b. 检查并排除。 c. 更换轴承。 d. 稳压。
6. 水泵漏水	a. 机械密封磨损。 b. 泵体有砂孔或裂纹。 c. 密封面不平整。 d. 安装螺栓松动。	a. 更换。 b. 焊补或更换。 c. 修整。 d. 紧固。

<< 安装方式 >>

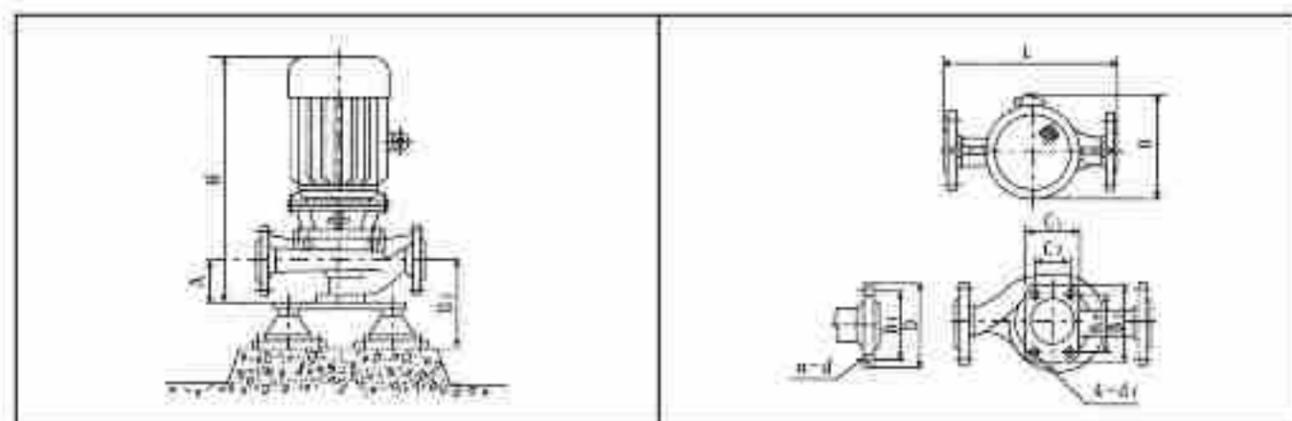


1	进口阀门	2	直管	3	弯管	4	直管	5	联轴器
6	直管	7	弯管	8	直管	9	出口阀门	10	



1	进口阀门	2	柔性接头	3	弯管	4	直管	5	联轴器
6	隔振器	7	直管	8	弯管	9	柔性接头	10	出口阀门

<< 泵外型及安装图 >>



<< 主要性能参数与安装尺寸表 >>

型号	流量Q		扬程 (m)	效率 (%)	转速 (r/min)	电机功率 (kW)	轴功率 (kW)	重量 (kg)	外形尺寸				安装尺寸			进出口法兰尺寸			隔振器(格)		
	(m³/h)	(L/s)							L	B	H	(D×H)	A	C <sub>1</sub> ×B <sub>2</sub>	4-d <sub>1</sub>	D	D <sub>1</sub>	n-d	规格	规格	
15-80	1.1	0.3	8	55	2900	0.18	2.3	17	180	100	210	100×75	40	40×70	4-φ14	φ12	/	/	/	5040-0.3	00
20-110	1.5	0.4	10	55	2900	0.27	2.3	25	200	120	230	100×110	55	70×80	4-φ16	φ14	/	/	/	5040-0.3	75
25-130	2.0	0.5	12	55	2900	0.36	2.3	29	200	130	250	90×130	60	60×100	4-φ14	φ14	/	/	/	5040-0.3	80
25-110	1.5	0.4	10	55	2900	0.26	2.3	26	200	130	230	90×110	60	50×80	4-φ14	φ13	φ15	φ15	4-φ14	5040-0.3	80
25-120	1.8	0.5	11	55	2900	0.31	2.3	26	200	130	230	90×110	75	50×80	4-φ14	φ13	φ15	φ15	4-φ14	5040-0.3	90
25-125A	1.8	0.5	11	75	2900	0.30	2.3	27	200	130	230	90×110	75	50×80	4-φ14	φ13	φ15	φ15	4-φ14	5040-0.3	90
25-150	2.5	0.7	15	55	2900	0.45	2.3	30	200	150	250	90×150	65	60×100	4-φ14	φ13	φ15	φ15	4-φ14	5040-0.3	90
25-100A	1.5	0.4	10	75	2900	0.25	2.3	24	200	120	230	90×100	65	60×100	4-φ14	φ13	φ15	φ15	4-φ14	5040-0.3	90
32-130	2.0	0.5	12	44	2900	0.30	2.0	27	200	130	240	100×130	72	60×100	4-φ14	φ140	φ100	4-φ14	5040-0.3	92	
32-100(I)	1.5	0.4	10	55	2900	0.25	2.0	27	200	130	240	100×100	85	60×100	4-φ14	φ130	φ100	4-φ14	5040-0.3	100	
32-120	1.8	0.5	11	55	2900	0.30	2.0	28	200	130	240	90×120	77	60×100	4-φ14	φ140	φ100	4-φ14	5040-0.3	92	
32-125A	1.8	0.5	11	75	2900	0.28	2.0	28	200	130	240	90×120	72	60×100	4-φ14	φ140	φ100	4-φ14	5040-0.3	92	
32-150	2.5	0.7	15	44	2900	0.45	2.0	30	200	150	250	100×150	85	70×110	4-φ14	φ140	φ100	4-φ14	5040-0.3	103	
32-100A	1.5	0.4	10	75	2900	0.24	2.0	26	200	120	240	90×100	90	60×100	4-φ14	φ130	φ100	4-φ14	5040-0.3	100	
32-100(I)	1.5	0.4	10	55	2900	0.24	2.0	27	200	120	240	90×100	90	70×110	4-φ14	φ140	φ110	4-φ14	5040-0.3	120	
32-200	4.0	1.1	20	55	2900	0.9	2.0	35	340	200	340	120×170	95	80×120	4-φ14	φ150	φ110	4-φ14	5040-0.3	113	
32-200A	4.0	1.1	20	75	2900	0.8	2.0	34	340	200	340	120×170	95	80×120	4-φ14	φ150	φ110	4-φ14	5040-0.3	113	
32-200(I)	4.0	1.1	20	55	2900	0.8	2.0	35	340	200	340	120×170	95	80×120	4-φ14	φ150	φ110	4-φ14	5040-0.3	113	
40-100	2.5	0.7	15	55	2900	0.35	2.0	32	200	130	240	100×130	82	70×110	4-φ14	φ150	φ110	4-φ14	5040-0.3	100	
40-100A	2.5	0.7	15	75	2900	0.32	2.0	32	200	130	240	100×130	85	70×110	4-φ14	φ150	φ110	4-φ14	5040-0.3	103	
40-120	3.0	0.8	18	55	2900	0.45	2.0	34	200	150	240	100×150	85	70×110	4-φ14	φ150	φ110	4-φ14	5040-0.3	103	
40-125A	3.0	0.8	18	75	2900	0.42	2.0	35	200	150	240	100×150	86	70×110	4-φ14	φ150	φ110	4-φ14	5040-0.3	105	
40-150	4.0	1.1	20	55	2900	0.6	2.0	37	200	170	260	100×170	90	70×110	4-φ14	φ150	φ110	4-φ14	5040-0.3	110	
40-100A	2.5	0.7	15	75	2900	0.34	2.0	32	200	130	240	100×130	90	70×110	4-φ14	φ150	φ110	4-φ14	5040-0.3	110	
40-140B	3.5	1.0	18	55	2900	0.55	2.0	38	200	170	270	100×170	90	70×110	4-φ14	φ150	φ110	4-φ14	5040-0.3	110	
40-200	5.0	1.4	25	55	2900	0.8	2.0	41	340	200	360	120×170	95	80×120	4-φ14	φ150	φ110	4-φ14	5040-0.3	113	
40-200A	5.0	1.4	25	75	2900	0.75	2.0	42	340	200	360	120×170	95	80×120	4-φ14	φ150	φ110	4-φ14	5040-0.3	113	
40-200(I)	5.0	1.4	25	55	2900	0.75	2.0	42	340	200	360	120×170	95	80×120	4-φ14	φ150	φ110	4-φ14	5040-0.3	113	
40-250	6.3	1.7	30	55	2900	1.05	2.0	45	400	250	400	120×220	95	80×120	4-φ14	φ150	φ110	4-φ14	5040-0.3	113	
40-250A	6.3	1.7	30	75	2900	1.0	2.0	46	400	250	400	120×220	95	80×120	4-φ14	φ150	φ110	4-φ14	5040-0.3	113	
40-250B	6.3	1.7	30	55	2900	1.0	2.0	47	400	250	400	120×220	95	80×120	4-φ14	φ150	φ110	4-φ14	5040-0.3	113	
40-180(I)	3.0	0.8	18	55	2900	0.45	2.0	34	200	150	240	120×170	96	80×120	4-φ14	φ150	φ110	4-φ14	5040-0.3	110	
40-180(I)A	3.0	0.8	18	75	2900	0.42	2.0	35	200	150	240	120×170	96	80×120	4-φ14	φ150	φ110	4-φ14	5040-0.3	110	

&lt;&lt; 主要性能参数与安装尺寸表 &gt;&gt;

型号	流量Q		扬程H	效率η	转速n	电机功率P <sub>电</sub>	轴功率P <sub>轴</sub>	重量G	外形尺寸				安装尺寸			进出口法兰尺寸		隔振器(垫)		
	(m <sup>3</sup> /h)	(L/s)							A	B	C	D	E	F	G	H	I	J	K	L
40-125(I)	12.5	3.5	12.5	65	2900	1.3	2.3	28	330	240	402	125×170	85	80×125	4-φ14	φ130	φ110	4-φ18	S04-0.5	110
40-125(IIA)	12.5	3.5	12.5	65	2900	1.1	2.3	23	300	240	400	125×170	80	80×125	4-φ14	φ130	φ110	4-φ18	S04-0.5	110
40-125(II)	12.5	3.5	12.5	65	2900	1.1	2.3	23	300	240	400	125×170	80	80×125	4-φ14	φ130	φ110	4-φ18	S04-0.5	110
40-150(I)	15	4.2	15	65	2900	2	2.8	25	360	300	550	125×170	90	80×125	4-φ14	φ130	φ130	4-φ18	S04-0.5	115
40-150(IIA)	15	4.2	15	65	2900	2.2	2.9	47	340	300	512	125×170	82	80×125	4-φ14	φ130	φ130	4-φ18	S04-0.5	115
40-150(II)	15	4.2	15	65	2900	2.2	2.9	47	340	300	512	125×170	82	80×125	4-φ14	φ130	φ130	4-φ18	S04-0.5	115
40-200(I)	20	5.6	20	65	2900	4.3	2.9	55	360	300	632	125×170	90	80×125	4-φ14	φ130	φ130	4-φ18	S04-0.5	115
40-200(IIA)	20	5.6	20	65	2900	4	2.9	72	380	300	570	125×170	90	80×125	4-φ14	φ130	φ130	4-φ18	S04-0.5	115
40-200(II)	20	5.6	20	65	2900	4	2.9	72	380	300	570	125×170	90	80×125	4-φ14	φ130	φ130	4-φ18	S04-0.5	115
40-250(I)	25	7.4	25	65	2900	11	2.3	142	430	430	780	140×200	100	100×100	4-φ18	φ130	φ130	4-φ18	Z02-3	205
40-250(IIA)	25	7.4	25	65	2900	7.4	2.3	92	430	350	630	140×200	100	100×100	4-φ18	φ130	φ130	4-φ18	Z02-3	205
40-250(II)	25	7.4	25	65	2900	7.4	2.3	94	430	350	630	140×200	100	100×100	4-φ18	φ130	φ130	4-φ18	Z02-3	205
40-250(III)	25	7.4	25	65	2900	5.5	2.3	88	430	350	630	140×200	100	100×100	4-φ18	φ130	φ130	4-φ18	Z02-3	205
50-100	10	3	10	65	2900	1.1	2.3	26	290	230	405	100×130	85	70×115	4-φ14	φ125	φ125	4-φ18	S04-0.5	115
50-100A	10	3	10	65	2900	0.75	2.3	24	290	230	405	100×130	85	70×115	4-φ14	φ125	φ125	4-φ18	S04-0.5	115
50-125	12.5	3.5	12.5	65	2900	1.5	2.3	43	300	240	465	100×130	85	70×115	4-φ14	φ125	φ125	4-φ18	S04-0.5	115
50-125A	12.5	3.5	12.5	65	2900	1.1	2.3	28	300	240	460	100×130	85	70×115	4-φ14	φ125	φ125	4-φ18	S04-0.5	115
50-150	15	4.2	15	65	2900	2	2.3	48	320	300	500	125×170	100	80×125	4-φ14	φ125	φ125	4-φ18	S04-0.5	120
50-150A	15	4.2	15	65	2900	2.2	2.3	31	320	300	515	125×170	100	80×125	4-φ14	φ125	φ125	4-φ18	S04-0.5	120
50-150B	15	4.2	15	65	2900	1.5	2.3	47	320	300	490	125×170	100	80×125	4-φ14	φ125	φ125	4-φ18	S04-0.5	120
50-200	20	5.6	20	65	2900	5.5	2.3	101	350	300	635	125×170	100	80×125	4-φ14	φ125	φ125	4-φ18	S04-0.5	120
50-200A	20	5.6	20	65	2900	4	2.3	80	350	300	570	125×170	100	80×125	4-φ14	φ125	φ125	4-φ18	S04-0.5	120
50-200B	20	5.6	20	65	2900	3	2.3	68	350	300	550	125×170	100	80×125	4-φ14	φ125	φ125	4-φ18	S04-0.5	120
50-250	25	7.4	25	65	2900	11	2.3	160	440	420	780	140×200	100	100×100	4-φ18	φ125	φ125	4-φ18	Z02-3	205
50-250A	25	7.4	25	65	2900	7.5	2.3	112	440	360	650	140×200	100	100×100	4-φ18	φ125	φ125	4-φ18	Z02-3	205
50-250B	25	7.4	25	65	2900	7.5	2.3	114	440	360	650	140×200	100	100×100	4-φ18	φ125	φ125	4-φ18	Z02-3	205
50-250C	25	7.4	25	65	2900	5.5	2.3	108	440	360	650	140×200	100	100×100	4-φ18	φ125	φ125	4-φ18	Z02-3	205
50-300(I)	30	8.3	30	65	2900	1.5	2.3	81	320	320	475	140×200	100	100×100	4-φ18	φ140	φ135	4-φ18	S04-0.5	125
50-300(IIA)	30	8.3	30	65	2900	1.1	2.3	36	224	226	430	140×200	100	100×100	4-φ18	φ140	φ140	4-φ18	S04-0.5	125
50-300(II)	30	8.3	30	65	2900	2	2.3	50	240	260	300	140×200	85	100×100	4-φ18	φ140	φ140	4-φ18	S04-0.5	110
50-300(III)	30	8.3	30	65	2900	2.2	2.3	48	240	260	312	140×200	85	100×100	4-φ18	φ140	φ140	4-φ18	S04-0.5	110
50-350(I)	35	10	35	65	2900	4	2.3	72	360	305	570	140×200	100	100×100	4-φ18	φ140	φ140	4-φ18	S04-0.5	130
50-350(IIA)	35	10	35	65	2900	4	2.3	71	360	305	570	140×200	100	100×100	4-φ18	φ140	φ140	4-φ18	S04-0.5	130
50-350(II)	35	10	35	65	2900	2	2.3	58	360	305	530	140×200	100	100×100	4-φ18	φ140	φ140	4-φ18	S04-0.5	130

&lt;&lt; 主要性能参数与安装尺寸表 &gt;&gt;

型号	流量Q		扬程H	效率η	转速n	电机功率P <sub>电</sub>	轴功率P <sub>轴</sub>	重量G	外形尺寸				安装尺寸			进出口法兰尺寸		隔振器(垫)		
	(m <sup>3</sup> /h)	(L/s)							A	B	C	D	E	F	G	H	I	J	K	L
50-200(III)	20	5.6	20	65	2900	7.5	2.3	107	380	350	625	140×200	100	100×100	4-φ18	φ140	φ140	4-φ18	S04-0.5	125
50-200(IIIA)	20	5.6	20	65	2900	7.5	2.3	107	380	350	625	140×200	100	100×100	4-φ18	φ140	φ140	4-φ18	S04-0.5	125
50-200(IIIB)	20	5.6	20	65	2900	5.5	2.3	100	380	350	625	140×200	100	100×100	4-φ18	φ140	φ140	4-φ18	S04-0.5	125
50-250(III)	25	7.4	25	65	2900	11	2.3	175	400	400	780	140×200	110	120×180	4-φ18	φ145	φ135	4-φ18	Z02-3	210
50-250(IIIA)	25	7.4	25	65	2900	11	2.3	180	400	400	780	140×200	110	120×180	4-φ18	φ145	φ135	4-φ18	Z02-3	210
50-250(IIIB)	25	7.4	25	65	2900	11	2.3	180	400	400	780	140×200	110	120×180	4-φ18	φ145	φ135	4-φ18	Z02-3	210
50-315(I)	31.5	8.8	31.5	65	2900	18	2.3	210	430	410	820	140×200	110	140×220	4-φ18	φ150	φ140	4-φ18	Z02-3	210
50-315(IIA)	31.5	8.8	31.5	65	2900	22	2.3	240	430	470	820	140×200	110	140×220	4-φ18	φ150	φ140	4-φ18	Z02-3	210
50-315(II)	31.5	8.8	31.5	65	2900	18.5	2.3	210	430	470	820	140×200	110	140×220	4-φ18	φ150	φ140	4-φ18	Z02-3	210
50-315(III)	31.5	8.8	31.5	65	2900	18.5	2.3	195	430	470	780	140×200	110	140×220	4-φ18	φ150	φ140	4-φ18	Z02-3	210
65-100	10	3	10	65	2900	1.5	2.3	46	320	293	473	140×200	100	100×100	4-φ18	φ140	φ140	4-φ18	S04-0.5	125
65-100A	10	3	10	65	2900	1.1	2.3	41	320	293	468	140×200	100	100×100	4-φ18	φ140	φ140	4-φ18	S04-0.5	125
65-125	12.5	3.5	12.5	65	2900	2	2.3	58	340	290	530	140×200	100	100×100	4-φ18	φ140	φ140	4-φ18	S04-0.5	125
65-125A	12.5	3.5	12.5	65	2900	2.2	2.3	49	340	290	515	140×200	100	100×100	4-φ18	φ140	φ140	4-φ18	S04-0.5	125
65-150	15	4.2	15	65	2900	4	2.3	75	360	305	570	140×200	100	100×100	4-φ18	φ140	φ140	4-φ18	S04-0.5	125
65-150A	15	4.2	15	65	2900	4	2.3	75	360	305	570	140×200	100	100×100	4-φ18	φ140	φ140	4-φ18	S04-0.5	125
65-150B	15	4.2	15	65	2900	2	2.3	65	360	305	530	140×200	100	100×100	4-φ18	φ140	φ140	4-φ18	S04-0.5	125
65-200	20	5.6	20	65	2900	7.5	2.3	107	380	350	625	140×200	100	100×100	4-φ18	φ140	φ140	4-φ18	S04-0.5	125
65-200A	20	5.6	20	65	2900	7.5	2.3	107	380	350	625	140×200	100	100×100	4-φ18	φ140	φ140	4-φ18	S04-0.5	125
65-200B	20	5.6	20	65	2900	5.5	2.3	100	380	350	625	140×200	100	100×100	4-φ18	φ140	φ140	4-φ18	S04-0.5	125
65-250	25	7.4	25	65	2900	15	2.3	180	400	450	780	140×200	110	120×180	4-φ18	φ145	φ140	4-φ18	Z02-3	210
65-250A	25	7.4	25	65	2900	11	2.3	170	400	450	780	140×200	110	120×180	4-φ18	φ145	φ140	4-φ18	Z02-3	210
65-250B	25	7.4	25	65	2900	11	2.3	170	400	450	780	140×200	110	120×180	4-φ18	φ145	φ140	4-φ18	Z02-3	210
65-315	31.5	8.8	31.5	65	2900	18	2.3	210	430	510	820	140×200	110	120×180	4-φ18	φ145	φ140	4-φ18	Z02-3	210
65-315A	31.5	8.8	31.5	65	2900	22	2.3	250	430	470	820	140×200	110	120×180	4-φ18	φ145	φ140	4-φ18	Z02-3	210
65-315B	31.5	8.8	31.5	65	2900	18.5	2.3	220	430	470	820	140×200	110	120×180	4-φ18	φ145	φ140	4-φ18	Z02-3	210
65-315C																				

&lt;&lt; 主要性能参数与安装尺寸表 &gt;&gt;

型号	流量Q		扬程H	效率η	转速n	电机功率P <sub>电</sub>	轴功率P <sub>轴</sub>	重量G	外形尺寸				安装尺寸			进出口法兰尺寸			隔振器(垫)	
	(m <sup>3</sup> /h)	(L/s)							L	B	H	C1×B1	A	C2×B2	φ-d1	D	D1	n-d	规格	H1
65-100(I)F	10	2.8	10	65	2900	5.5	3.0	97	400	375	660	140×200	125	100×100	φ-63	φ180	φ140	4-φ18	5001-0.3	140
65-100(I)	10	2.8	10	65	2900	5.5	3.0	170	400	478	795	140×200	125	100×100	φ-63	φ180	φ140	4-φ18	5001-0	225
65-100(I)A	10	2.8	10	65	2900	11	3.0	180	400	450	795	140×200	125	100×100	φ-63	φ180	φ140	4-φ18	5001-1	225
65-200(I)F	20	5.6	10	65	2900	7.5	3.0	114	400	360	665	140×200	125	100×100	φ-63	φ180	φ140	4-φ18	5001-0	225
65-200(I)	20	5.6	10	65	2900	15	3.0	255	400	465	870	140×200	125	120×100	φ-63	φ180	φ140	4-φ18	5001-0	230
65-200(I)A	20	5.6	10	65	2900	15	3.0	255	400	430	830	140×200	125	120×100	φ-63	φ180	φ140	4-φ18	5001-0	230
65-250(I)F	25	7.1	10	65	2900	11	3.0	180	400	430	805	140×200	125	120×100	φ-63	φ180	φ140	4-φ18	5001-0	230
65-250(I)	25	7.1	10	65	2900	22	3.0	355	400	530	930	140×200	125	120×100	φ-63	φ180	φ140	4-φ18	5001-0	230
65-250(I)A	25	7.1	10	65	2900	22	3.0	355	400	450	805	140×200	125	120×100	φ-63	φ180	φ140	4-φ18	5001-0	230
65-315(I)F	31.5	8.8	10	65	2900	15	3.0	180	400	450	805	140×200	125	120×100	φ-63	φ180	φ140	4-φ18	5001-0	230
65-315(I)	31.5	8.8	10	65	2900	37	3.0	550	500	550	1000	140×200	125	140×270	φ-63	φ180	φ140	4-φ18	5001-0	230
65-315(I)A	31.5	8.8	10	65	2900	30	3.0	535	500	530	1000	140×200	125	140×270	φ-63	φ180	φ140	4-φ18	5001-0	230
65-315(I)B	31.5	8.8	10	65	2900	30	3.0	535	500	530	1000	140×200	125	140×270	φ-63	φ180	φ140	4-φ18	5001-0	230
65-315(I)C	31.5	8.8	10	65	2900	32	3.0	370	500	470	885	140×200	125	140×270	φ-63	φ180	φ140	4-φ18	5001-0	230
65-400	40	11.2	10	65	2900	5	3.0	65	400	385	670	140×200	125	100×100	φ-63	φ180	φ140	4-φ18	5001-0.5	140
65-400A	40	11.2	10	65	2900	7.5	3.0	34	400	340	635	140×200	125	100×100	φ-63	φ180	φ140	4-φ18	5001-0.5	140
65-125	10	2.8	10	65	2900	5.5	3.0	98	400	390	680	140×200	125	100×100	φ-63	φ180	φ140	4-φ18	5001-0.5	140
65-125A	10	2.8	10	65	2900	4	3.0	78	400	315	585	140×200	125	100×100	φ-63	φ180	φ140	4-φ18	5001-0.5	140
65-160	16	4.5	10	65	2900	7.5	3.0	105	400	360	680	140×200	125	100×100	φ-63	φ180	φ140	4-φ18	5001-0.5	140
65-160A	16	4.5	10	65	2900	7.5	3.0	105	400	360	680	140×200	125	100×100	φ-63	φ180	φ140	4-φ18	5001-0.5	140
65-180B	18	5.1	10	65	2900	5.5	3.0	68	400	315	660	140×200	125	100×100	φ-63	φ180	φ140	4-φ18	5001-0.5	140
65-200	20	5.6	10	65	2900	15	3.0	175	430	430	795	140×200	125	100×100	φ-63	φ180	φ140	4-φ18	5001-1	235
65-200A	20	5.6	10	65	2900	11	3.0	145	430	430	795	140×200	125	100×100	φ-63	φ180	φ140	4-φ18	5001-1	235
65-200B	20	5.6	10	65	2900	7.5	3.0	115	430	390	665	140×200	125	100×100	φ-63	φ180	φ140	4-φ18	5001-2	235
65-250	25	7.1	10	65	2900	22	3.0	240	480	465	870	140×200	125	120×100	φ-63	φ180	φ140	4-φ18	5001-0	230
65-250A	25	7.1	10	65	2900	14.5	3.0	110	480	430	850	140×200	125	120×100	φ-63	φ180	φ140	4-φ18	5001-0	230
65-250B	25	7.1	10	65	2900	15	3.0	125	480	430	865	140×200	125	120×100	φ-63	φ180	φ140	4-φ18	5001-0	230
65-315	31.5	8.8	10	65	2900	37	3.0	555	500	530	1000	140×200	125	140×270	φ-63	φ180	φ140	4-φ18	5001-0	230
65-315A	31.5	8.8	10	65	2900	30	3.0	540	500	530	1000	140×200	125	140×270	φ-63	φ180	φ140	4-φ18	5001-0	230
65-315B	31.5	8.8	10	65	2900	30	3.0	540	500	530	1000	140×200	125	140×270	φ-63	φ180	φ140	4-φ18	5001-0	230
65-315C	31.5	8.8	10	65	2900	32	3.0	375	500	470	885	140×200	125	140×270	φ-63	φ180	φ140	4-φ18	5001-0	230
65-350	35	9.7	10	65	2900	53	3.0	570	500	610	1100	200×250	130	140×270	φ-63	φ180	φ140	4-φ18	5001-0.5	240
65-500	50	13.9	10	65	2900	45	3.0	470	500	575	1015	200×250	130	140×270	φ-63	φ180	φ140	4-φ18	5001-0.5	240
65-500B	50	13.9	10	65	2900	37	3.0	440	500	540	975	200×250	130	140×270	φ-63	φ180	φ140	4-φ18	5001-0.5	240
65-100(I)	10	2.8	10	65	2900	5.5	4.5	108	400	360	675	140×200	140	120×100	φ-63	φ180	φ140	4-φ18	5001-0.5	140
65-200(I)	20	5.6	10	65	2900	15	4.5	217	400	430	810	140×200	140	120×100	φ-63	φ180	φ140	4-φ18	5001-0.5	140

&lt;&lt; 主要性能参数与安装尺寸表 &gt;&gt;

型号	流量Q		扬程H	效率η	转速n	电机功率P <sub>电</sub>	轴功率P <sub>轴</sub>	重量G	外形尺寸				安装尺寸			进出口法兰尺寸			隔振器(垫)	
	(m <sup>3</sup> /h)	(L/s)							L	B	H	C1×B1	A	C2×B2	φ-d1	D	D1	n-d	规格	H1
80-125(I)F	12.5	3.5	10	80	2900	11	4.5	103	450	430	805	160×220	140	120×100	φ-63	φ200	φ160	4-φ18	5001-0.5	240
80-125(I)A	12.5	3.5	10	80	2900	7.5	4.5	113	450	350	675	160×220	140	120×100	φ-63	φ200	φ160	4-φ18	5001-0	240
80-180(I)F	18	5.0	10	80	2900	13	4.5	184	500	430	855	160×220	160	120×100	φ-63	φ200	φ160	4-φ18	5001-0.5	250
80-180(I)A	18	5.0	10	80	2900	11	4.5	174	500	430	855	160×220	160	120×100	φ-63	φ200	φ160	4-φ18	5001-0.5	250
80-180(I)B	18	5.0	10	80	2900	11	4.5	174	500	430	855	160×220	160	120×100	φ-63	φ200	φ160	4-φ18	5001-0.5	250
80-200(I)F	20	5.6	10	80	2900	22	4.0	201	480	475	860	160×220	150	120×100	φ-63	φ200	φ160	4-φ18	5001-0	230
80-200(I)A	20	5.6	10	80	2900	18.0	4.0	220	480	430	860	160×220	150	120×100	φ-63	φ200	φ160	4-φ18	5001-0	230
80-200(I)B	20	5.6	10	80	2900	15	4.0	198	480	430	815	160×220	150	120×100	φ-63	φ200	φ160	4-φ18	5001-0	230
80-250(I)F	25	7.1	10	80	2900	37	4.0	330	530	520	1015	160×220	150	160×220	φ-63	φ200	φ160	4-φ18	5001-0	270
80-250(I)A	25	7.1	10	80	2900	30	4.0	315	530	520	1015	160×220	150	160×220	φ-63	φ200	φ160	4-φ18	5001-0	270
80-250(I)B	25	7.1	10	80	2900	30	4.0	315	530	520	1015	160×220	150	160×220	φ-63	φ200	φ160	4-φ18	5001-0	270
80-315(I)F	31.5	8.8	10	80	2900	75	4.0	625	640	700	1230	160×220	165	160×220	φ-63	φ200	φ160	4-φ18	5001-0	280
80-315(I)A	31.5	8.8	10	80	2900	55	4.0	520	640	640	1165	160×220	165	160×220	φ-63	φ200	φ160	4-φ18	5001-0	280
80-315(I)B	31.5	8.8	10	80	2900	45	4.0	420	640	560	1080	160×220	165	160×220	φ-63	φ200	φ160	4-φ18	5001-0	280
80-315(I)C	31.5	8.8	10	80	2900	37	4.0	350	640	570	1040	160×220	165	160×220	φ-63	φ200	φ160	4-φ18	5001-0	280
100-100	10	2.8	10	100	2900	5.5	4.5	135	480	380	645	160×220	140	120×100	φ-63	φ220	φ180	4-φ18	5001-0.5	160
100-100A	10	2.8	10	100	2900	4	4.5	91	480	315	610	160×220	140	120×100	φ-63	φ220	φ180	4-φ18	5001-0.5	160
100-125	12.5	3.5	10	100	2900	11	4.5	160	440	430	805	160×220	140	120×100	φ-63	φ220	φ180	4-φ18	5001-0	240
100-125A	12.5	3.5	10	100	2900	7.5	4.5	118	440	350	675	160×220	140	120×100	φ-63	φ220	φ180	4-φ18	5001-0	240
100-160	16	4.5	10	100	2900	15	4.5	191	500	450	835	160×220	160	120×100	φ-63	φ220	φ180	4-φ18	5001-0	260
100-160A	16	4.5	10	100	2900	11	4.5	181	500	450	835	160×220	160	120×100	φ-63	φ220	φ180	4-φ18	5001-0	260
100-180B	18	5.1	10	100	2900	13	4.5	181	500	430	835	160×220	160	120×100	φ-63	φ220	φ180	4-φ18	5001-0	260
100-200	20	5.6	10	100	2900	22	4.0	245	480	475	860	160×220	140	120×100	φ-63	φ220	φ180	4-φ18	5001-0	240
100-200A	20	5.6	10	100	2900	18.5	4.0	2												

&lt;&lt; 主要性能参数与安装尺寸表 &gt;&gt;

型号	流量Q		扬程H	效率η	转速n	电机功率P <sub>电</sub>	轴功率P <sub>轴</sub>	重量G	外形尺寸				安装尺寸			进出口法兰尺寸			隔振器(垫)	
	(m³/h)	(L/s)							(m)	(%)	(r/min)	(kW)	(kW)	(kg)	L	B	H	C1×B1	A	C1×B1
100-125(C)	12.5	3.5	12	75	2900	11	4.5	168	550	500	807	190×200	160	160×220	4-φ18	φ220	φ180	8-φ18	S261-0.1	180
100-125(D)	12.5	3.5	12	75	2900	11	4.5	168	500	280	807	190×200	160	160×220	4-φ18	φ220	φ180	8-φ18	S261-0.1	180
100-150(C)	15	4.2	15	75	2900	22	5.6	210	600	330	884	190×200	170	160×220	4-φ18	φ220	φ180	8-φ18	S261-0.1	190
100-150(D)	15	4.2	15	75	2900	22	5.6	210	600	330	884	190×200	170	160×220	4-φ18	φ220	φ180	8-φ18	S261-0.1	190
100-200(C)	20	5.6	20	75	2900	37	8.7	260	700	380	970	190×200	180	160×220	4-φ18	φ220	φ180	8-φ18	S261-0.1	185
100-200(D)	20	5.6	20	75	2900	37	8.7	260	700	380	970	190×200	180	160×220	4-φ18	φ220	φ180	8-φ18	S261-0.1	185
100-250(C)	25	7.1	25	75	2900	55	12.5	320	800	430	1070	190×200	190	160×220	4-φ18	φ220	φ180	8-φ18	S261-0.1	185
100-250(D)	25	7.1	25	75	2900	55	12.5	320	800	430	1070	190×200	190	160×220	4-φ18	φ220	φ180	8-φ18	S261-0.1	185
100-315(C)	31.5	9.0	31.5	75	2900	80	17.5	400	900	500	1170	190×200	190	160×220	4-φ18	φ220	φ180	8-φ18	S261-0.1	185
100-315(D)	31.5	9.0	31.5	75	2900	80	17.5	400	900	500	1170	190×200	190	160×220	4-φ18	φ220	φ180	8-φ18	S261-0.1	185
100-400(C)	40	11.2	40	75	2900	110	25.0	500	1100	580	1320	190×200	190	160×220	4-φ18	φ220	φ180	8-φ18	S261-0.1	185
100-400(D)	40	11.2	40	75	2900	110	25.0	500	1100	580	1320	190×200	190	160×220	4-φ18	φ220	φ180	8-φ18	S261-0.1	185
100-500(C)	50	14.0	50	75	2900	150	35.0	650	1400	750	1520	190×200	190	160×220	4-φ18	φ220	φ180	8-φ18	S261-0.1	185
100-500(D)	50	14.0	50	75	2900	150	35.0	650	1400	750	1520	190×200	190	160×220	4-φ18	φ220	φ180	8-φ18	S261-0.1	185
125-150	12.5	3.5	12	75	2900	11	4.5	168	550	430	830	190×200	160	120×180	4-φ18	φ220	φ180	8-φ18	J02-0	263
125-150A	12.5	3.5	12	75	2900	11	4.5	168	550	280	830	190×200	160	120×180	4-φ18	φ220	φ180	8-φ18	J02-0	263
125-125	12.5	3.5	12	75	2900	11	4.5	168	550	430	840	190×200	170	160×220	4-φ18	φ220	φ180	8-φ18	J02-0	273
125-125A	12.5	3.5	12	75	2900	11	4.5	168	550	430	840	190×200	170	160×220	4-φ18	φ220	φ180	8-φ18	J02-0	273
125-160	12.5	3.5	12	75	2900	22	5.6	210	600	480	920	190×200	170	160×220	4-φ18	φ220	φ180	8-φ18	J02-0	273
125-160A	12.5	3.5	12	75	2900	22	5.6	210	600	480	920	190×200	170	160×220	4-φ18	φ220	φ180	8-φ18	J02-0	273
125-200	12.5	3.5	12	75	2900	37	8.7	260	700	530	1000	190×200	170	160×220	4-φ18	φ220	φ180	8-φ18	J02-0	273
125-200A	12.5	3.5	12	75	2900	37	8.7	260	700	530	1000	190×200	170	160×220	4-φ18	φ220	φ180	8-φ18	J02-0	273
125-250	12.5	3.5	12	75	2900	55	12.5	320	800	580	1080	190×200	170	160×220	4-φ18	φ220	φ180	8-φ18	J02-0	273
125-250A	12.5	3.5	12	75	2900	55	12.5	320	800	580	1080	190×200	170	160×220	4-φ18	φ220	φ180	8-φ18	J02-0	273
125-315	12.5	3.5	12	75	2900	80	17.5	400	900	630	1160	190×200	170	160×220	4-φ18	φ220	φ180	8-φ18	J02-0	273
125-315A	12.5	3.5	12	75	2900	80	17.5	400	900	630	1160	190×200	170	160×220	4-φ18	φ220	φ180	8-φ18	J02-0	273
125-400	12.5	3.5	12	75	2900	110	25.0	500	1100	680	1260	190×200	170	160×220	4-φ18	φ220	φ180	8-φ18	J02-0	273
125-400A	12.5	3.5	12	75	2900	110	25.0	500	1100	680	1260	190×200	170	160×220	4-φ18	φ220	φ180	8-φ18	J02-0	273
150-150	15	4.2	15	75	2900	22	5.6	210	600	480	920	190×200	170	160×220	4-φ18	φ220	φ180	8-φ18	J02-0	283
150-150A	15	4.2	15	75	2900	22	5.6	210	600	480	920	190×200	170	160×220	4-φ18	φ220	φ180	8-φ18	J02-0	283
150-200	15	4.2	15	75	2900	37	8.7	260	700	530	1000	190×200	170	160×220	4-φ18	φ220	φ180	8-φ18	J02-0	283
150-200A	15	4.2	15	75	2900	37	8.7	260	700	530	1000	190×200	170	160×220	4-φ18	φ220	φ180	8-φ18	J02-0	283
150-250	15	4.2	15	75	2900	55	12.5	320	800	580	1080	190×200	170	160×220	4-φ18	φ220	φ180	8-φ18	J02-0	283
150-250A	15	4.2	15	75	2900	55	12.5	320	800	580	1080	190×200	170	160×220	4-φ18	φ220	φ180	8-φ18	J02-0	283
150-315	15	4.2	15	75	2900	80	17.5	400	900	630	1160	190×200	170	160×220	4-φ18	φ220	φ180	8-φ18	J02-0	283
150-315A	15	4.2	15	75	2900	80	17.5	400	900	630	1160	190×200	170	160×220	4-φ18	φ220	φ180	8-φ18	J02-0	283
150-400	15	4.2	15	75	2900	110	25.0	500	1100	680	1260	190×200	170	160×220	4-φ18	φ220	φ180	8-φ18	J02-0	283
150-400A	15	4.2	15	75	2900	110	25.0	500	1100	680	1260	190×200	170	160×220	4-φ18	φ220	φ180	8-φ18	J02-0	283
150-500	15	4.2	15	75	2900	150	35.0	650	1400	750	1520	190×200	170	160×220	4-φ18	φ220	φ180	8-φ18	J02-0	283
150-500A	15	4.2	15	75	2900	150	35.0	650	1400	750	1520	190×200	170	160×220	4-φ18	φ220	φ180	8-φ18	J02-0	283
150-600	15	4.2	15	75	2900	200	45.0	850	1800	1000	1720	190×200	170	160×220	4-φ18	φ220	φ180	8-φ18	J02-0	283
150-600A	15	4.2	15	75	2900	200	45.0	850	1800	1000	1720	190×200	170	160×220	4-φ18	φ220	φ180	8-φ18	J02-0	283
150-800	15	4.2	15	75	2900	280	63.0	1150	2400	1300	2040	190×200	170	160×220	4-φ18	φ220	φ180	8-φ18	J02-0	283
150-800A	15	4.2	15	75	2900	280	63.0	1150	2400	1300	2040	190×200	170	160×220	4-φ18	φ220	φ180	8-φ18	J02-0	283
150-1000	15	4.2	15	75	2900	380	85.0	1550	3200	1700	2460	190×200	170	160×220	4-φ18	φ220	φ180	8-φ18	J02-0	283
150-1000A	15	4.2	15	75	2900	380	85.0	1550	3200	1700	2460	190×200	170	160×220	4-φ18	φ220	φ180	8-φ18	J02-0	283
150-1250	15	4.2	15	75	2900	500	110.0	2000	4200	2200	2920	190×200	170	160×220	4-φ18	φ220	φ180	8-φ18	J02-0	283
150-1250A	15	4.2	15	75	2900	500	110.0	2000	4200	2200	2920	190×200	170	160×220	4-φ18	φ220	φ180	8-φ18	J02-0	283
150-1500	15	4.2	15	75	2900	650	140.0	2600	5400	2800	3580	190×200	170	160×220	4-φ18	φ220	φ180	8-φ18	J02-0	283
150-1500A	15	4.2	15	75	2900	650	140.0	2600	5400	2800	3580	190×200	170	160×220	4-φ18	φ220	φ180	8-φ18	J02-0	283
150-2000	15	4.2	15	75	2900	900	180.0	3500	7200	3700	4460	190×200	170	160×220	4-φ18	φ220	φ180	8-φ18	J02-0	283
150-2000A	15	4.2	15	75	2900	900	180.0	3500	7200	3700	4460	190×200	170	160×220	4-φ18	φ220	φ180	8-φ18	J02-0	283
150-2500	15	4.2	15	75	2900	1200	230.0	4600	9200	4800	5460	190×200	170	160×220	4-φ18	φ220	φ180	8-φ18	J02-0	283
150-2500A	15	4.2	15	75	2900	1200	230.0	4600	9200	4800	5460	190×200	170	160×220	4-φ18	φ220	φ180	8-φ18	J02-0	283
150-3000	15	4.2	15	75	2900	1500	280.0	5800	11600	5900	6460	190×200	170	160×220	4-φ18	φ220	φ180	8-φ18	J02-0	283
150-3000A	15	4.2	15	75	2900	1500	280.0	5800	11600	5900	6460	190×200	170	160×220	4-φ18	φ220	φ180	8-φ18	J02-0	283
150-4000	15	4.2	15	75	2900	2000	360.0	7600	15200	7800	8260	190×200	170	160×220	4-φ18	φ220	φ180	8-φ18	J02-0	283
150-4000A	15	4.2	15	75	2900	2000	360.0	7600	15200	7800	8260	190×200	170	160×220	4-φ18	φ220	φ180	8-φ18	J02-0	283
150-5000	15	4.2	15	75	2900	2500	450.0	9600	19200	9800	10260	190×200	170	160×220	4-φ18	φ220	φ180	8-φ18	J02-0	283
150-5000A	15	4.2	15	75	2900	2500	450.0	9600	19200	9800	10260	190×200	170	160×220	4-φ18	φ220	φ180	8-φ18	J02-0	283
150-6000	15	4.2	15	75	2900	3000	540.0	11600	23200	11800	12260	190×200	170	160×220	4-φ18	φ220	φ180	8-φ18	J02-0	283

&lt;&lt; 主要性能参数与安装尺寸表 &gt;&gt;

型号	流量Q		扬程H	效率η	转速n	电机功率P <sub>电</sub>	泵功率P <sub>泵</sub>	重量G	外形尺寸			安装尺寸			进出口法兰尺寸			隔振器(垫)		
	(m <sup>3</sup> /h)	(L/s)							L	B	H	C1×B1	A	C2×B2	a-d1	D	D1	a-d	规格	H
200-200A	14.5	4.0	14.5	78	1450	11	3.0	267	730	475	940	500×370	210	230×370	4-φ22	φ340	φ290	12-φ22	JGD4-2	310
200-250A	18.5	5.1	18.5	78	1450	11	3.0	248	758	445	890	485×370	210	230×370	4-φ22	φ340	φ290	12-φ22	JGD4-2	310
200-315	24.5	6.8	24.5	78	1450	30	3.0	417	800	650	1075	775×370	210	230×370	4-φ22	φ340	φ290	12-φ22	JGD4-2	310
200-370A	30.5	8.5	30.5	78	1450	22	3.0	342	800	505	1000	575×370	210	230×370	4-φ22	φ340	φ290	12-φ22	JGD4-2	310
200-450	40.5	11.3	40.5	78	1450	18.5	3.0	322	800	505	960	575×370	210	230×370	4-φ22	φ340	φ290	12-φ22	JGD4-2	310
200-450A	40.5	11.3	40.5	78	1450	40	3.0	496	800	590	1120	595×370	210	230×370	4-φ22	φ340	φ290	12-φ22	JGD4-2	310
200-480A	45.5	12.6	45.5	78	1450	37	3.0	462	800	595	1090	595×370	210	230×370	4-φ22	φ340	φ290	12-φ22	JGD4-2	310
200-480B	45.5	12.6	45.5	78	1450	30	3.0	442	800	500	1075	595×370	210	230×370	4-φ22	φ340	φ290	12-φ22	JGD4-2	310
200-500	50.5	14.0	50.5	78	1450	33	3.0	473	800	535	1090	595×370	210	230×370	4-φ22	φ340	φ290	12-φ22	JGD4-2	310
200-200(I)	14.5	4.0	14.5	78	1450	22	4.0	382	810	570	1000	595×370	240	250×370	4-φ22	φ340	φ290	12-φ22	JGD4-2	310
200-200(IIA)	14.5	4.0	14.5	78	1450	18.5	4.0	346	810	575	970	595×370	240	250×370	4-φ22	φ340	φ290	12-φ22	JGD4-2	310
200-250(II)	18.5	5.1	18.5	78	1450	30	4.0	475	830	630	1110	595×370	240	250×370	4-φ22	φ340	φ290	12-φ22	JGD4-2	310
200-315(IIA)	24.5	6.8	24.5	78	1450	29	4.0	455	830	510	1035	595×370	240	250×370	4-φ22	φ340	φ290	12-φ22	JGD4-2	310
200-370(IIA)	30.5	8.5	30.5	78	1450	18.5	4.0	387	830	510	990	595×370	240	250×370	4-φ22	φ340	φ290	12-φ22	JGD4-2	310
200-315(II)	24.5	6.8	24.5	78	1450	33	4.0	475	840	645	1065	595×370	250	250×370	4-φ22	φ340	φ290	12-φ22	JGD4-2	310
200-415(IIA)	36.5	10.1	36.5	78	1450	45	4.0	560	860	600	1180	595×370	250	250×370	4-φ22	φ340	φ290	12-φ22	JGD4-2	310
200-315(II)	24.5	6.8	24.5	78	1450	37	4.0	505	860	600	1140	595×370	250	250×370	4-φ22	φ340	φ290	12-φ22	JGD4-2	310
200-400(II)	30.5	8.5	30.5	78	1450	73	4.0	800	880	700	1340	595×370	260	250×370	4-φ22	φ340	φ290	12-φ22	JGD4-2	310
200-400(IIA)	30.5	8.5	30.5	78	1450	73	4.0	830	880	700	1340	595×370	250	230×370	4-φ22	φ340	φ290	12-φ22	JGD4-2	310
200-400(II)	30.5	8.5	30.5	78	1450	55	5.0	685	880	635	1270	595×370	260	250×370	4-φ22	φ340	φ290	12-φ22	JGD4-2	310
200-400(II)	30.5	8.5	30.5	78	1450	45	5.0	580	880	600	1180	595×370	250	230×370	4-φ22	φ340	φ290	12-φ22	JGD4-2	310
200-500(II)	40.5	11.3	40.5	78	1450	132	4.0	1258	950	1000	1817	595×370	260	250×370	4-φ22	φ340	φ290	12-φ22	JGD4-2	310
200-500(IIA)	40.5	11.3	40.5	78	1450	110	4.0	1100	950	1090	1717	595×370	280	250×370	4-φ22	φ340	φ290	12-φ22	JGD4-2	310
200-600(IIA)	50.5	14.0	50.5	78	1450	90	4.0	1030	700	1090	1585	595×370	280	250×370	4-φ22	φ340	φ290	12-φ22	JGD4-2	310
200-600(II)	50.5	14.0	50.5	78	1450	73	4.0	900	700	1090	1465	595×370	280	250×370	4-φ22	φ340	φ290	12-φ22	JGD4-2	310
250-250	14.5	4.0	14.5	78	1450	45	5.0	620	1110	530	1145	595×430	250	300×350	4-φ22	φ405	φ355	12-φ22	JGD4-2	310
250-250A	14.5	4.0	14.5	78	1450	37	5.0	500	1110	530	1140	595×430	250	300×350	4-φ22	φ405	φ355	12-φ22	JGD4-2	310
250-315	18.5	5.1	18.5	78	1450	33	4.0	410	1110	530	1145	595×430	250	300×350	4-φ22	φ405	φ355	12-φ22	JGD4-2	310
250-315A	18.5	5.1	18.5	78	1450	37	4.0	500	1110	530	1145	595×430	250	300×350	4-φ22	φ405	φ355	12-φ22	JGD4-2	310
250-315	18.5	5.1	18.5	78	1450	73	5.0	890	1110	640	1350	595×430	260	300×350	4-φ22	φ405	φ355	12-φ22	JGD4-2	310
250-315A	18.5	5.1	18.5	78	1450	33	5.0	690	1110	640	1350	595×430	260	300×350	4-φ22	φ405	φ355	12-φ22	JGD4-2	310
250-315B	18.5	5.1	18.5	78	1450	45	5.0	820	1110	640	1350	595×430	260	300×350	4-φ22	φ405	φ355	12-φ22	JGD4-2	310
300-400	14.5	4.0	14.5	78	1450	110	4.0	1030	1200	900	1740	495×430	280	310×430	4-φ22	φ405	φ355	12-φ22	JGD4-2	310
300-400A	14.5	4.0	14.5	78	1450	90	5.0	1350	1200	900	1500	495×430	280	310×430	4-φ22	φ405	φ355	12-φ22	JGD4-2	310

&lt;&lt; 主要性能参数与安装尺寸表 &gt;&gt;

型号	流量Q		扬程H	效率η	转速n	电机功率P <sub>电</sub>	泵功率P <sub>泵</sub>	重量G	外形尺寸			安装尺寸			进出口法兰尺寸			隔振器(垫)		
	(m <sup>3</sup> /h)	(L/s)							L	B	H	C1×B1	A	C2×B2	a-d1	D	D1	a-d	规格	H
730-400	14.5	4.0	14.5	78	1450	73	3.0	1435	1200	830	1350	495×500	310	350×430	4-φ26	φ405	φ355	12-φ20	JGD4-2	310
900-250	18.5	5.1	18.5	78	1450	55	3.0	1075	1200	720	1020	500×400	285	450×350	4-φ22	φ400	φ350	12-φ20	JGD4-2	310
900-315A	24.5	6.8	24.5	78	1450	40	3.0	970	1200	580	1080	500×400	285	450×350	4-φ22	φ400	φ350	12-φ20	JGD4-2	310
900-315B	24.5	6.8	24.5	78	1450	37	3.0	925	1200	500	1160	500×400	285	450×350	4-φ22	φ400	φ350	12-φ20	JGD4-2	310
900-330(I)	26.5	7.4	26.5	78	1450	160	3.0	1450	1250	730	1740	500×400	285	450×350	4-φ22	φ400	φ350	12-φ20	JGD4-2	310
900-330(IIA)	26.5	7.4	26.5	78	1450	132	3.0	1320	1250	730	1680	500×400	285	450×350	4-φ22	φ400	φ350	12-φ20	JGD4-2	310
900-355	30.5	8.5	30.5	78	1450	33	3.0	780	1250	630	1380	495×500	370	450×430	4-φ26	φ400	φ350	12-φ20	JGD4-2	310
900-370A	30.5	8.5	30.5	78	1450	45	3.0	740	1250	630	1370	495×500	370	450×430	4-φ26	φ400	φ350	12-φ20	JGD4-2	310
900-390	33.5	9.3	33.5	78	1450	73	3.0	1050	1300	682	1500	495×500	380	450×430	4-φ26	φ400	φ350	12-φ20	JGD4-2	310
900-400A	36.5	10.1	36.5	78	1450	73	3.0	1000	1300	685	1500	495×500	380	450×430	4-φ26	φ400	φ350	12-φ20	JGD4-2	310
900-400B	36.5	10.1	36.5	78	1450	55	3.0	905	1300	685	1500	495×500	380	450×430	4-φ26	φ400	φ350	12-φ20	JGD4-2	310
900-410	39.5	10.9	39.5	78	1450	55	3.0	1085	1250	820	1315	500×400	285	450×350	4-φ22	φ400	φ350	12-φ20	JGD4-2	310
900-450A	45.5	12.6	45.5	78	1450	45	3.0	980	1250	580	1320	500×400	285	450×350	4-φ22	φ400	φ350	12-φ20	JGD4-2	310
900-490	50.5	14.0	50.5	78	1450	73	3.0	1230	1350	950	1410	500×400	370	450×350	4-φ22	φ400	φ350	12-φ20	JGD4-2	310
900-500A	50.5	14.0	50.5	78	1450	70	3.0	1190	1300	620	1360	500×400	370	450×350	4-φ22	φ400	φ350	12-φ20	JGD4-2	310
900-500B	50.5	14.0	50.5	78	1450	55	3.0	1060	1300	620	1360	500×400	370	450×350	4-φ22	φ400	φ350	12-φ20	JGD4-2	310
900-515	53.5	14.8	53.5	78	1450	80	4.0	1250	1250	630	1400	495×500	380	450×430	4-φ26	φ400	φ350	12-φ20	JGD4-2	310
900-515A	53.5	14.8	53.5	78	1450	73	4.0	1240	1250	630	1380	495×500	380	450×430	4-φ26	φ400	φ350	12-φ20	JGD4-2	310
900-515B	53.5	14.8	53.5	78	1450	55	4.0	1130	1250	625	1290	495×500	380	450×430	4-φ26	φ400	φ350	12-φ20	JGD4-2	310
900-530	56.5	15.7	56.5	78	1450	80	5.0	1300	1400	980	1630	500×400	380	450×430	4-φ26	φ400	φ350	12-φ20	JGD4-2	310
900-580A	63.5	17.6	63.5	78	1450	110	3.0	1700	1400	980	1650	500×450	380	450×430	4-φ26	φ400	φ350	12-φ20	JGD4-2	310
900-580B	63.5	17.6	63.5	78	1450	90	3.0	1550	1400	980	1650	500×450	380	450×430	4-φ26	φ400	φ350	12-φ20	JGD4-2	310
900-600	66.5	18.5	66.5	78	1450	55	3.0	1500	1350	830	1500	500×450	370	450×430	4-φ26	φ400	φ350	12-φ20	JGD4-2	310
900-600A	66.5	18.5	66.5	78	1450	45	3.0	1220	1250	830	1210	500×450	370	450×430	4-φ26	φ400	φ350	1		

## &lt;&lt; 主要性能参数与安装尺寸表 &gt;&gt;

型号	流量		效率 (%)	转速 (r/min)	电机功率 (kW)	噪声 (dB)	外形尺寸				安装尺寸			进出口法兰尺寸			轴规格 (mm)		
	(m³/h)	(L/s)					L	B	H	C1 × B1	A	C2 × B2	4-φL1	D	H1	φ × C	规格	轴	
ISG-25H	1.5	0.4	70	1450	0.75	4.0	1050	1300	800	1200	320 × 450	380	430 × 400	4-φ22	φ125	φ170	18-φ25	JG4-1	25
ISG-25D	1.5	0.4	75	1700	1.0	5.0	1300	1300	800	1400	330 × 450	380	430 × 400	4-φ22	φ125	φ170	18-φ25	JG4	25
ISG-25DA	1.5	0.4	80	1700	1.0	5.0	1300	1300	800	1400	330 × 450	380	430 × 400	4-φ22	φ125	φ170	18-φ25	JG4	25
ISG-30H	2.5	0.7	75	1450	1.0	4.5	1230	1300	800	1300	320 × 450	380	430 × 400	4-φ22	φ125	φ170	18-φ25	JG4-2	30
ISG-30D	2.5	0.7	80	1450	1.0	4.5	1230	1300	800	1300	320 × 450	380	430 × 400	4-φ22	φ125	φ170	18-φ25	JG4-2	30
ISG-30DA	2.5	0.7	85	1450	1.0	4.5	1230	1300	800	1300	320 × 450	380	430 × 400	4-φ22	φ125	φ170	18-φ25	JG4-2	30
ISG-40H	4.0	1.1	75	1450	1.5	5.0	1300	1400	800	1400	330 × 450	380	430 × 400	4-φ22	φ125	φ170	18-φ25	JG4-3	40
ISG-40D	4.0	1.1	80	1450	1.5	5.0	1300	1400	800	1400	330 × 450	380	430 × 400	4-φ22	φ125	φ170	18-φ25	JG4-3	40
ISG-40DA	4.0	1.1	85	1450	1.5	5.0	1300	1400	800	1400	330 × 450	380	430 × 400	4-φ22	φ125	φ170	18-φ25	JG4-3	40
ISG-50H	6.3	1.7	75	1450	2.2	5.5	1400	1500	800	1500	340 × 450	380	430 × 400	4-φ22	φ125	φ170	18-φ25	JG4-4	50
ISG-50D	6.3	1.7	80	1450	2.2	5.5	1400	1500	800	1500	340 × 450	380	430 × 400	4-φ22	φ125	φ170	18-φ25	JG4-4	50
ISG-50DA	6.3	1.7	85	1450	2.2	5.5	1400	1500	800	1500	340 × 450	380	430 × 400	4-φ22	φ125	φ170	18-φ25	JG4-4	50
ISG-63H	10.0	2.8	75	1450	3.0	6.0	1450	1600	800	1600	350 × 450	380	430 × 400	4-φ22	φ125	φ170	18-φ25	JG4-5	63
ISG-63D	10.0	2.8	80	1450	3.0	6.0	1450	1600	800	1600	350 × 450	380	430 × 400	4-φ22	φ125	φ170	18-φ25	JG4-5	63
ISG-63DA	10.0	2.8	85	1450	3.0	6.0	1450	1600	800	1600	350 × 450	380	430 × 400	4-φ22	φ125	φ170	18-φ25	JG4-5	63
ISG-80H	16.0	4.4	75	1450	4.0	6.5	1550	1700	800	1700	360 × 450	380	430 × 400	4-φ22	φ125	φ170	18-φ25	JG4-6	80
ISG-80D	16.0	4.4	80	1450	4.0	6.5	1550	1700	800	1700	360 × 450	380	430 × 400	4-φ22	φ125	φ170	18-φ25	JG4-6	80
ISG-80DA	16.0	4.4	85	1450	4.0	6.5	1550	1700	800	1700	360 × 450	380	430 × 400	4-φ22	φ125	φ170	18-φ25	JG4-6	80
ISG-100H	25.0	7.0	75	1450	5.5	7.0	1650	1800	800	1800	370 × 450	380	430 × 400	4-φ22	φ125	φ170	18-φ25	JG4-7	100
ISG-100D	25.0	7.0	80	1450	5.5	7.0	1650	1800	800	1800	370 × 450	380	430 × 400	4-φ22	φ125	φ170	18-φ25	JG4-7	100
ISG-100DA	25.0	7.0	85	1450	5.5	7.0	1650	1800	800	1800	370 × 450	380	430 × 400	4-φ22	φ125	φ170	18-φ25	JG4-7	100
ISG-125H	36.0	10.0	75	1450	7.5	7.5	1750	1900	800	1900	380 × 450	380	430 × 400	4-φ22	φ125	φ170	18-φ25	JG4-8	125
ISG-125D	36.0	10.0	80	1450	7.5	7.5	1750	1900	800	1900	380 × 450	380	430 × 400	4-φ22	φ125	φ170	18-φ25	JG4-8	125
ISG-125DA	36.0	10.0	85	1450	7.5	7.5	1750	1900	800	1900	380 × 450	380	430 × 400	4-φ22	φ125	φ170	18-φ25	JG4-8	125
ISG-150H	50.0	13.9	75	1450	11.0	8.0	1850	2000	800	2000	390 × 450	380	430 × 400	4-φ22	φ125	φ170	18-φ25	JG4-9	150
ISG-150D	50.0	13.9	80	1450	11.0	8.0	1850	2000	800	2000	390 × 450	380	430 × 400	4-φ22	φ125	φ170	18-φ25	JG4-9	150
ISG-150DA	50.0	13.9	85	1450	11.0	8.0	1850	2000	800	2000	390 × 450	380	430 × 400	4-φ22	φ125	φ170	18-φ25	JG4-9	150
ISG-200H	100.0	27.8	75	1450	18.5	8.5	2050	2200	800	2200	400 × 450	380	430 × 400	4-φ22	φ125	φ170	18-φ25	JG4-10	200
ISG-200D	100.0	27.8	80	1450	18.5	8.5	2050	2200	800	2200	400 × 450	380	430 × 400	4-φ22	φ125	φ170	18-φ25	JG4-10	200
ISG-200DA	100.0	27.8	85	1450	18.5	8.5	2050	2200	800	2200	400 × 450	380	430 × 400	4-φ22	φ125	φ170	18-φ25	JG4-10	200
ISG-250H	160.0	44.4	75	1450	22.0	9.0	2250	2400	800	2400	410 × 450	380	430 × 400	4-φ22	φ125	φ170	18-φ25	JG4-11	250
ISG-250D	160.0	44.4	80	1450	22.0	9.0	2250	2400	800	2400	410 × 450	380	430 × 400	4-φ22	φ125	φ170	18-φ25	JG4-11	250
ISG-250DA	160.0	44.4	85	1450	22.0	9.0	2250	2400	800	2400	410 × 450	380	430 × 400	4-φ22	φ125	φ170	18-φ25	JG4-11	250
ISG-300H	224.0	62.2	75	1450	26.0	9.5	2450	2600	800	2600	420 × 450	380	430 × 400	4-φ22	φ125	φ170	18-φ25	JG4-12	300
ISG-300D	224.0	62.2	80	1450	26.0	9.5	2450	2600	800	2600	420 × 450	380	430 × 400	4-φ22	φ125	φ170	18-φ25	JG4-12	300
ISG-300DA	224.0	62.2	85	1450	26.0	9.5	2450	2600	800	2600	420 × 450	380	430 × 400	4-φ22	φ125	φ170	18-φ25	JG4-12	300
ISG-350H	296.0	82.2	75	1450	30.0	10.0	2650	2800	800	2800	430 × 450	380	430 × 400	4-φ22	φ125	φ170	18-φ25	JG4-13	350
ISG-350D	296.0	82.2	80	1450	30.0	10.0	2650	2800	800	2800	430 × 450	380	430 × 400	4-φ22	φ125	φ170	18-φ25	JG4-13	350
ISG-350DA	296.0	82.2	85	1450	30.0	10.0	2650	2800	800	2800	430 × 450	380	430 × 400	4-φ22	φ125	φ170	18-φ25	JG4-13	350
ISG-400H	396.0	110.3	75	1450	35.0	10.5	2850	3000	800	3000	440 × 450	380	430 × 400	4-φ22	φ125	φ170	18-φ25	JG4-14	400
ISG-400D	396.0	110.3	80	1450	35.0	10.5	2850	3000	800	3000	440 × 450	380	430 × 400	4-φ22	φ125	φ170	18-φ25	JG4-14	400
ISG-400DA	396.0	110.3	85	1450	35.0	10.5	2850	3000	800	3000	440 × 450	380	430 × 400	4-φ22	φ125	φ170	18-φ25	JG4-14	400
ISG-450H	504.0	140.0	75	1450	40.0	11.0	3050	3200	800	3200	450 × 450	380	430 × 400	4-φ22	φ125	φ170	18-φ25	JG4-15	450
ISG-450D	504.0	140.0	80	1450	40.0	11.0	3050	3200	800	3200	450 × 450	380	430 × 400	4-φ22	φ125	φ170	18-φ25	JG4-15	450
ISG-450DA	504.0	140.0	85	1450	40.0	11.0	3050	3200	800	3200	450 × 450	380	430 × 400	4-φ22	φ125	φ170	18-φ25	JG4-15	450
ISG-500H	630.0	175.0	75	1450	45.0	11.5	3250	3400	800	3400	460 × 450	380	430 × 400	4-φ22	φ125	φ170	18-φ25	JG4-16	500
ISG-500D	630.0	175.0	80	1450	45.0	11.5	3250	3400	800	3400	460 × 450	380	430 × 400	4-φ22	φ125	φ170	18-φ25	JG4-16	500
ISG-500DA	630.0	175.0	85	1450	45.0	11.5	3250	3400	800	3400	460 × 450	380	430 × 400	4-φ22	φ125	φ170	18-φ25	JG4-16	500
ISG-600H	840.0	233.3	75	1450	55.0	12.0	3450	3600	800	3600	470 × 450	380	430 × 400	4-φ22	φ125	φ170	18-φ25	JG4-17	600
ISG-600D	840.0	233.3	80	1450	55.0	12.0	3450	3600	800	3600	470 × 450	380	430 × 400	4-φ22	φ125	φ170	18-φ25	JG4-17	600
ISG-600DA	840.0	233.3	85	1450	55.0	12.0	3450	3600	800	3600	470 × 450	380	430 × 400	4-φ22	φ125	φ170	18-φ25	JG4-17	600
ISG-700H	1120.0	311.1	75	1450	65.0	12.5	3650	3800	800	3800	480 × 450	380	430 × 400	4-φ22	φ125	φ170	18-φ25	JG4-18	700
ISG-700D	1120.0	311.1	80	1450	65.0	12.5	3650	3800	800	3800	480 × 450	380	430 × 400	4-φ22	φ125	φ170	18-φ25	JG4-18	700
ISG-700DA	1120.0	311.1	85	1450	65.0	12.5	3650	3800	800	3800	480 × 450	380	430 × 400	4-φ22	φ125	φ170	18-φ25	JG4-18	700
ISG-800H	1440.0	400.0	75	1450	75.0	13.0	3850	4000	800	4000	490 × 450	380	430 × 400	4-φ22	φ125	φ170	18-φ25	JG4-19	800
ISG-800D	1440.0	400.0	80	1450	75.0	13.0	3850	4000	800	4									